



DOMOFON GŁOŚNOMÓWIĄCY

ADP-12A3 INVITO



Instrukcja instalacji
Instrukcja użytkownika
Specyfikacja techniczna

SPIS TREŚCI

1. OGÓLNA CHARAKTERYSTYKA I PRZEZNACZENIE.....	4
2. BUDOWA ZESTAWU	4
3. INSTALACJA ZESTAWU	5
3.1. INSTALACJA KASETY ZEWNĘTRZNEJ	5
3.2. INSTALACJA UNIFONU	7
4. SCHEMAT POŁĄCZEŃ	8
5. OBSŁUGA DOMOFONU	8
6. OTWIERANIE BRAMY WZJAZDOWEJ LUB DODATKOWEGO WEJŚCIA	9
7. SPECYFIKACJA TECHNICZNA	10
KARTA GWARANCYJNA.....	11

UWAGI WSTĘPNE

Przed montażem, podłączeniem i użytkowaniem urządzenia prosimy o dokładne zapoznanie się z niniejszą instrukcją obsługi. W razie jakichkolwiek problemów ze zrozumieniem jej treści prosimy o skontaktowanie się ze sprzedawcą urządzenia. Samodzielny montaż i uruchomienie urządzenia jest możliwe pod warunkiem używania odpowiednich narzędzi. Niemniej zalecane jest dokonywanie montażu urządzenia przez wykwalifikowany personel.

Producent nie odpowiada za uszkodzenia mogące wynikać z nieprawidłowego montażu czy eksploatacji urządzenia, oraz z dokonywania samodzielnych napraw i modyfikacji.

1. OGÓLNA CHARAKTERYSTYKA I PRZEZNACZENIE

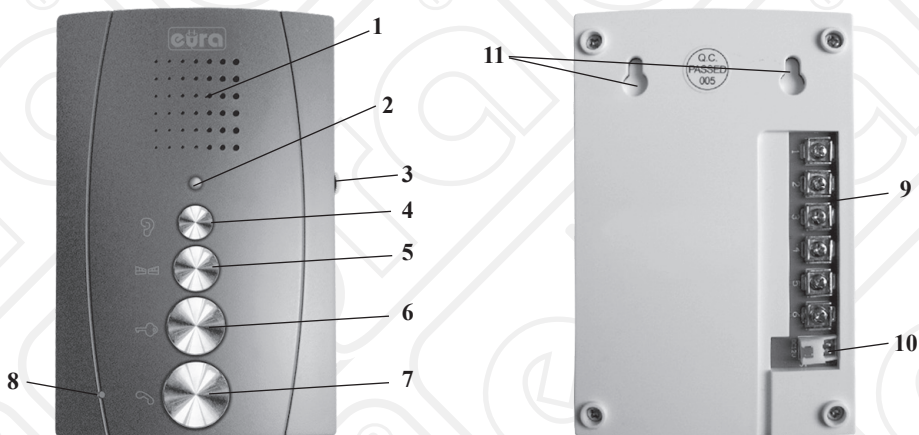
Domofon ADP-12A3 INVITO umożliwia zdalną obsługę wejścia do posesji/ lokalu, czyli prowadzenie rozmowy pomiędzy modulem wewnętrznym (unifonem) i kasetą zewnętrzną oraz bezpośrednio sterowanie rygłem elektromagnetycznym służącym do otwierania drzwi/furtki po wywołaniu z zewnątrz.

Unifon domofonu posiada dodatkowy przycisk otwierania drugiego wejścia, dzięki czemu istnieje możliwość otwierania także bramy wjazdowej, garażowej, drugiej furtki, drzwi wejściowych itp. Istnieje możliwość dyskretnego podsłuchu otoczenia kasety zewnętrznej za pomocą specjalnego przycisku na unifonie. Kasetka zewnętrzna domofonu zamknięta jest w małogabarytowej obudowie wyposażonej dodatkowo w daszek chroniący urządzenie przed skutkami opadów atmosferycznych.

2. BUDOWA ZESTAWU

W skład całego zestawu wchodzi:

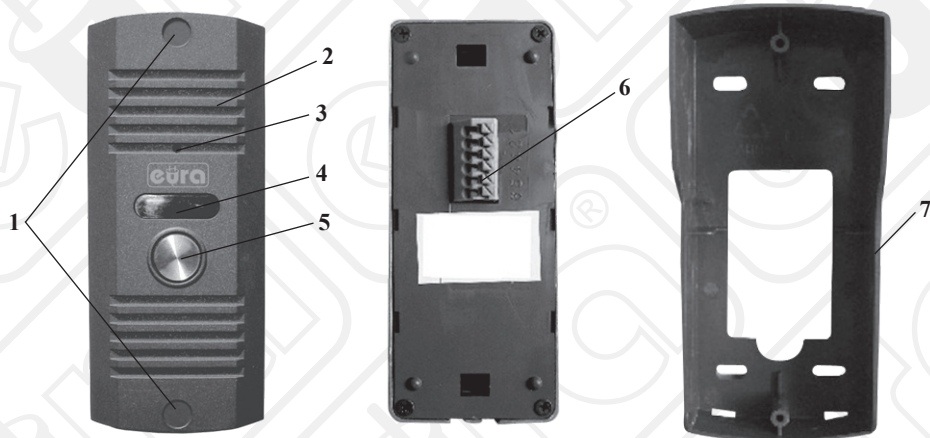
- bezsłuchawkowy unifon, model ADA-12A3, przeznaczony do montażu wewnątrz posesji
- kasetka zewnętrzna, model ADA-42A3, przeznaczona do montażu na zewnątrz (przy drzwiach lub furtce).
- zasilacz prądu stałego zasilający obydwa moduły.



Rys.1. Budowa modułu wewnętrznego (unifonu)

Moduł wewnętrzny (rys.1) posiada:

- 1 – Głośnik, 2 – Wskaźnik LED zasilania, 3 – Regulacja głośności, 4 – Przycisk dyskretnego podsłuchu wejścia, 5 – Przycisk otwierania bramy, 6 – Przycisk zwalniania rygła, 7 – Przycisk prowadzenia rozmowy, 8 – Mikrofon, 9 – Zaciski przyłączeniowe, 10 – Gniazdo zasilacza, 11 – Otwory do zawieszenia na ścianie



Rys.2. Budowa kasety zewnętrznej

Kaseta zewnętrzna (rys.2) posiada:

1 – Otwory do montażu modułu w ścianie, 2 – Głośnik, 3 – Mikrofon, 4 – Dioda LED sygnalizująca zasilanie, 5 – Przycisk wywołania, 6 – Gniazdo połączeniowe, 7 – Osłona przeciwdeszczowa

3. INSTALACJA ZESTAWU

3.1. INSTALACJA KASETY ZEWNĘTRZNEJ

Moduł zewnętrzny jest fabrycznie przystosowany do montażu w ścianie pełnej

UWAGA!

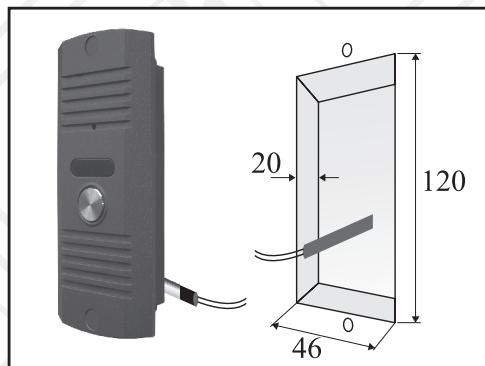
Właściwie umiejscowienie modułu zewnętrznego decyduje o komforcie pracy z urządzeniem. Stąd zaleca się przed wykonaniem otworu montażowego doświadczalnie dobranie miejsca montażu modułu zewnętrznego.

A. Montaż podtynkowy kasety zewnętrznej

1. W ścianie należy wykuć, lub wyciąć otwór o wymiarach 120x46x20 podanych na rys. 3. Położenie otworu winno być tak dobrane, aby po montażu moduł znajdował się na wysokości umożliwiającej swobodne prowadzenie rozmowy (w praktyce odległość mikrofonu modułu zewnętrznego od podłoża wynosi od 150 cm do 160 cm).

UWAGA!

Głębokość otworu w ścianie powinna wynosić przynajmniej 20mm, ale może okazać się konieczne przygotowanie głębszego otworu - w zależności od wielkości użytej kostki zaciskowej, łączącej przewody z modułem wewnętrznym.

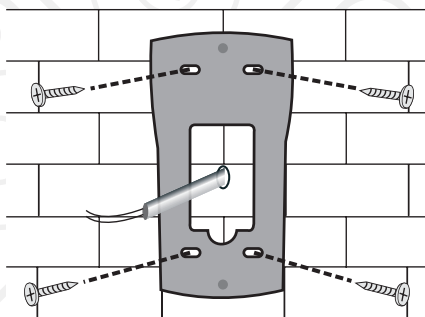


Rys.3

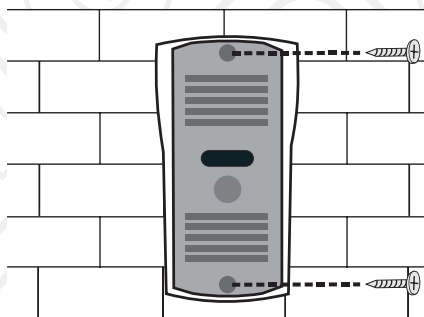
2. Usunąć dwie gumowe zaślepki w kasiecie modułu zewnętrznego (rys. 2, poz.1).
3. Włożyć korpus modułu zewnętrznego do wyciętego otworu w ścianie, poczym poprzez 2 otwory w kasiecie (gdzie wcześniej znajdowały się zaślepki) odznaczyć na ścianie dwa miejsca na kołki montażowe.
4. Wyjąć korpus modułu zewnętrznego z otworu, w zaznaczonych miejscach wywiercić 2 otwory $\text{Ø}5\text{mm}$, poczym umieścić w nich 2 kołki montażowe.
5. Podłączyć do modułu 2 żyły przewodu łączącego kasetę z modulem wewnętrznym, za pomocą standardowej kostki zaciskowej.
6. Umieścić ponownie korpus modułu zewnętrznego w otworze ściany, po czym zamocować go na stałe w kołkach za pomocą 2 wkrętów montażowych.

B. Montaż natynkowy kasety zewnętrznej

1. W wybranym miejscu na ścianie/ słupku, poprzez 4 otwory w dnie daszka ochronnego odznaczyć na ścianie miejsca na kołki montażowe (rys.4a)
2. W zaznaczonych miejscach nawiercić 4 otwory montażowe $\text{fi } 5\text{mm}$ a następnie umieścić w nich kołki montażowe
3. Za pomocą 4 wkrętów montażowych przymocować daszek ochronny kasety zewnętrznej do ściany,
4. Podłączyć do kasety modułu 2 żyły przewodu biegnącego do modułu wewnętrznego (unifonu) zgodnie ze schematem pokazanym na rys.6
5. Usunąć 2 gumowe zaślepki znajdujące się w kasiecie zewnętrznej (rys.2, poz.1)
6. Umieścić kasetę modułu zewnętrznego w zamocowanym uprzednio do ściany daszku ochronnym oraz przymocować ją przy pomocy 2 wkrętów (rys.4b).



rys.4a. Montaż daszka ochronnego



rys.4b. Montaż kasety zewnętrznej

UWAGA!

Nie należy dokonywać żadnych połączeń ani przełączeń przewodów jeżeli urządzenie jest zasilane poprzez zasilacz włączony do sieci ~230V. Nie przestrzeganie powyższego zalecenia może doprowadzić do uszkodzenia urządzenia!

Przed dokonywaniem montażu, czy demontażu urządzenia należy uprzednio odłączyć zasilacz od sieci .

UWAGA!

USZKODZENIASPOWODOWANE ZALANIEM MODUŁU NIE SĄ OBJĘTE GWARANCJĄ!

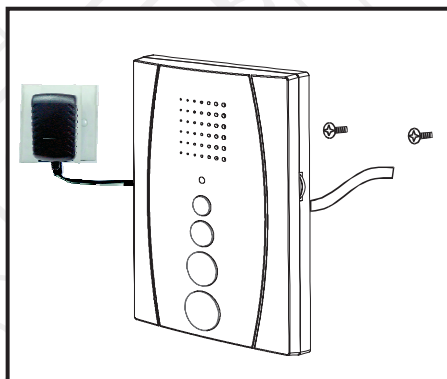
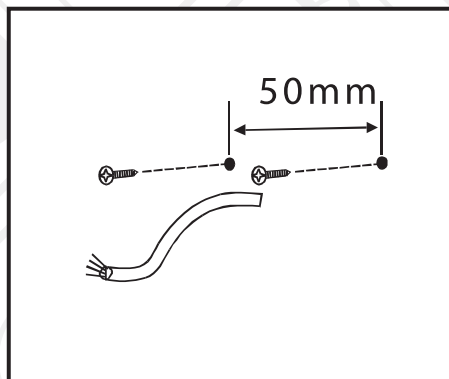
3.2. INSTALACJA UNIFONU

UWAGA!

Standardowa wysokość, na jakiej powinien znajdować się środek modułu wewnętrznego po zawieszeniu wynosi ok.145 cm, niemniej jego położenie można dostosować do indywidualnych potrzeb użytkowników.

Montaż modułu wewnętrznego (unifonu) przebiegać powinien w sposób następujący:

1. W wybranym miejscu na ścianie należy nawiercić 2 otwory na kołki montażowe, w odległości 50 mm od siebie (patrz rys. 5)
2. Do zacisków połączeniowych znajdujących się na odwrocie modułu podłączamy poszczególne żyły przewodu według schematu pokazanego na rys.6 lub rys.7.
3. Do gniazda zasilacza podłączamy zasilacz.
4. Na tylnej części obudowy modułu znajdują się 2 otwory służące do powieszenia go na ścianie. Należy delikatnie powiesić moduł na wkrętach.
5. Podłączyć zasilacz do sieci ~230 V/50Hz.



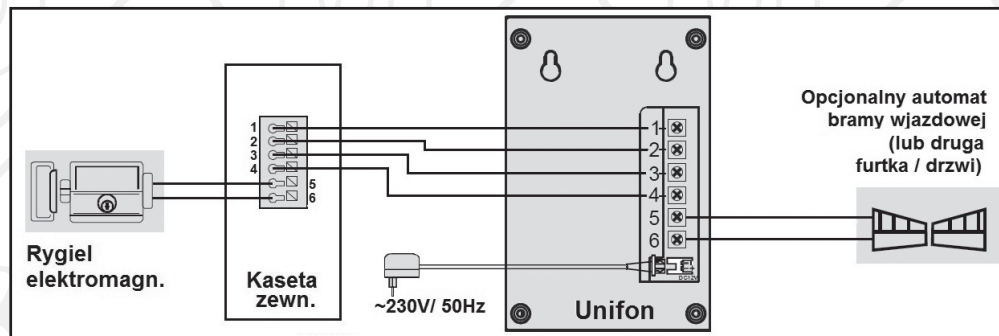
Rys.5. Montaż głośnomówiącego unifonu na ścianie

4. SCHEMAT POŁĄCZEŃ

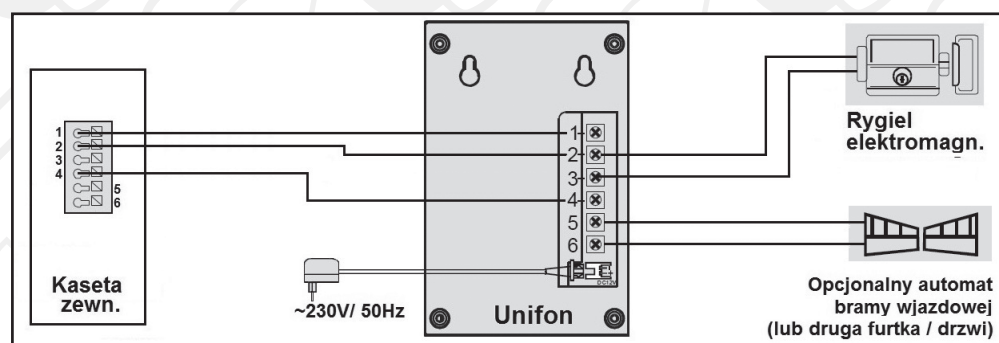
Istnieją 2 możliwości połączenia zestawu z rygłem elektromagnetycznym:

- gdzie rygiel elektromagnetyczny podłączony jest bezpośrednio do kasety zewnętrznej,
- gdzie rygiel elektromagnetyczny podłączony jest do modułu wewnętrznego (unifonu).

Schematy połączeń zestawu w obu przypadkach pokazane zostały na rys.6 oraz rys.7.



Rys.6. Schemat połączeń zestawu z rygłem podłączonym bezpośrednio do kasety zewnętrznej



Rys.7. Schemat połączeń zestawu z rygłem podłączonym do unifonu.

Opis poszczególnych przewodów;

1 – Sygnał audio, 2 – Masa, 3 – Sygnał impulsu zwalniania rygla, 4 – Zasilanie

UWAGA!

Rygiel elektromagnetyczny oraz automat bramy, pokazane na powyższych schematach, stanowią elementy wyposażenia dodatkowego.

5. OBSŁUGA DOMOFONU

W momencie, gdy osoba przy wejściu wciśnie przycisk na kasecie zewnętrznej, w module wewnętrznym (unifonie) uruchamia się sygnał gongu. Po wciśnięciu na unifonie przycisku prowadzenia rozmowy można prowadzić rozmowę z osobą przy wejściu. Automatyczny maksymalny czas rozmowy ustawiony jest fabrycznie na okres około 2 minut. Osoba znajdująca się wewnątrz pomieszczenia ma możliwość zdalnego otwarcia furki naciskając przycisk zwalniania rygla elektromagnetycznego na unifonie oraz zdalnego otwarcia bramy

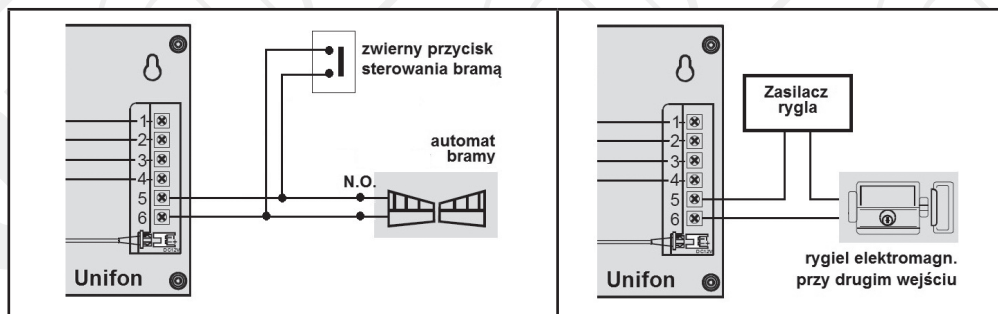
(drugiej furtki, drzwi, itp.) naciskając przycisk otwierania bramy.

Istnieje możliwość dyskretnego podsłuchu wejścia (z mikrofonu kasyety zewnętrznej) bez konieczności wywołania z zewnątrz. Służy do tego przycisk dyskretnego podsłuchu wejścia (najwyżej położony na froncie unifonu).

Głośność rozmowy można regulować za pomocą potencjometru umieszczonego po prawej stronie unifonu.

6. OTWIERANIE BRAMY WZJAZDOWEJ LUB DODATKOWEGO WEJŚCIA

Oprócz zdalnego otwierania furtki lub drzwi wejściowych, domofon ADP-12A3 oferuje również możliwość sterowania drugim wejściem, czyli np.: napędem bramy wjazdowej, napędem bramy garażowej, rygłem przy drugiej furtce lub drzwiach, itp. Do sterowania drugim wejściem służą zaciski 5 i 6 z tyłu obudowy unifonu. Zaciski 7 i 8 stanowią wyjście przekaźnika typu N.O. (normalnie otwarte), zatem do poprawnej współpracy napęd bramy powinien mieć również możliwość wyzwalania krótkim zwarcie zacisków wejściowych (N.O.). W praktyce większość dostępnych na rynku automatów bramowych (jeśli nie wszystkie) wyposażone są w tego typu wejście sterujące. Wówczas zaciski 7 i 8 na wyjściu monitora wystarczy połączyć np. równoległe z przyciskiem zwiernym wewnątrz posesji, służącym do ręcznego uruchomienia napędu bramy (rys.8). Istnieje możliwość podłączenia do zacisków 7 i 8 standardowego rygla elektromagnetycznego, otwierającego np. drugą furtkę na posesję. Wówczas do zasilania rygla należy zastosować szeregowo oddzielny zasilacz o parametrach (napięciu zasilania i wydajności prądowej) dostosowanych do parametrów tego rygla (rys. 9).



Rys.8. Podłączenie automatu bramy wjazdowej lub garażowej

Rys.9. Podłączenie dodatkowego rygla (otwieranie dodatkowej furtki lub drzwi).

UWAGA!

Rygiel elektromagnetyczny, automat bramy oraz przycisk zwierny, pokazane na powyższych schematach, stanowią elementy wyposażenia dodatkowego.

7. SPECYFIKACJA TECHNICZNA *

Napięcie zasilania	12V DC
Rodzaj komunikacji	Przewodowa (duplex)
Wymagany przekrój przewodów łączących	min. 0.5 mm ² / przy długości 0-50 m min. 0.75 mm ² / przy długości 50-100 m
Pobór mocy w trybie czuwania	< 0.2 W
Pobór mocy w trybie pracy (rozmowy)	< 2 W
Sposób montażu kasety zewnętrznej	natynkowy lub podtynkowy
Wymiary kasety zewnętrznej	60 x 140 x 24 (mm)
Wymiary unifonu	90 x 137 x 26 (mm)
Masa netto zestawu	1,1 kg

*producent zastrzega sobie dokonywanie zmian parametrów technicznych bez uprzedzenia

KARTA GWARANCYJNA

nazwa wyrobu: **DOMOFON
BEZSŁUCHAWKOWY**

model: **ADP-12A3 INVITO**

data sprzedaży

pieczęć punktu sprzedaży i podpis sprzedawcy

WARUNKI GWARANCJI

1. Producent udziela kupującemu gwarancji na sprawne działanie sprzętu określonego w Karcie Gwarancyjnej w okresie 24 miesięcy od daty sprzedaży. Gwarancja ważna jest łącznie z dowodem sprzedaży!
2. Ważna jest wyłącznie Karta Gwarancyjna sporządzona na oryginalnym formularzu i prawidłowo wypełniona; Brak jakichkolwiek z wymaganych informacji, dokonywanie poprawek bądź skreśleń w treści Karty jest równo znaczne z jej unieważnieniem.
3. Reklamacje sprzętu załatwiane będą w terminach ustawowych.
4. Kupujący może domagać się wymiany urządzenia na nowy wolny od wad i uszkodzeń lub zwrotu ceny zakupu, jeżeli w okresie gwarancji:
 - dokonano 3 napraw, a towar w dalszym ciągu wykazuje wady,
 - usunięcie wady jest niemożliwe.
5. Wybór sposobu załatwienia reklamacji należy do Producenta.
6. Gwarancja obejmuje wyłącznie wady powstałe z przyczyn niezależnych od użytkownika. Towar nie podlega reklamacji, jeżeli został uszkodzony w wyniku:
 - niewłaściwego lub niezgodnego z instrukcją i przeznaczeniem użytkowania sprzętu,
 - niewłaściwego przechowywania,
 - dokonywania jakichkolwiek przeróbek,
 - dokonywania samodzielnymi napraw poza Centralnym Serwisem Producenta,
 - w wyniku zjawisk losowych (pożar, przepięcia sieci, wyładowanie elektryczne, zalanie, itp.),
 - uszkodzeń mechanicznych.
7. Gwarancja nie obejmuje reklamacji na uszkodzenia mechaniczne akcesoriów, których wadliwe funkcjonowanie jest wynikiem zużycia podczas normalnej eksploatacji.
8. Producent nie odpowiada za uszkodzenia powstałe w wyniku transportu sprzętu bez właściwego opakowania transportowego.
9. Gwarancja jest udzielana na terenie Polski
10. Gwarancja nie wyłącza, nie ogranicza ani nie zawiesza uprawnień kupującego wynikających z niezgodności towaru z umową.
11. Szczegółowe obowiązki producenta i uprawnienia nabywcy wynikające z gwarancji określa Kodeks Cywilny.
12. Wszelkie reklamacje i zastrzeżenia dotyczące napraw sprzętu prosimy kierować bezpośrednio do :

CENTRALNY SERWIS
EURA-TECH Sp. z o.o.
84-200 Wejherowo ul. Przemysłowa 3A
pon. - pt. 9:00-16:00
e-mail: serwis@eura-tech.eu
tel.: +48 58 678 81 20

Zużyte urządzenie elektryczne lub elektroniczne nie może być składowane (wyrzucone) wraz z innymi odpadami pochodzącymi z gospodarstw domowych. Aby uniknąć szkodliwego wpływu na środowisko naturalne i zdrowie ludzi, zużyte urządzenie należy składować w miejscach do tego przeznaczonych.

W celu uzyskania informacji na temat miejsca i sposobu bezpiecznego składowania zużytego produktu należy zwrócić się do organu władz lokalnych lub firmy zajmującej się recyklingiem odpadów – Dz.U. nr 180 poz.1495 z dn.29.07.2005.

nr rej. GIOŚ: E0011703W



„EURA-TECH” Sp. z o.o.

84-200 WEJHEROWO, ul. Przemysłowa 3A

tel. +48 58 678 81 11, fax +48 58 678 81 01

www.eura-tech.eu

Wszystkie prawa zastrzeżone.

Zdjęcia, rysunki i teksty użyte w niniejszej instrukcji obsługi są własnością firmy „EURA-TECH” Sp. z o.o.

Powielanie, rozpowszechnianie i publikacja całości jak i fragmentów instrukcji są bez zgody autora zabronione!