

Panel LED podtynkowy

5905339298201



Kanlux BLINGO LED to nowy rodzaj paneli LED. Moduły świecą bezpośrednio w dół, a nie światłem odbitym. Kanlux BLINGO LED to panele bez widocznych punktów świetlnych. Zastosowane moduły dzięki specjalnym soczewkom poszerzają kąt emisji światła.

DANE OGÓLNE:

Kolor: biały

Miejsce montażu: do wbudowania w sufit

Miejsce zastosowania: wewnątrz

Minimalna odległość od oświetlanego obiektu: 0,5m

Możliwość współpracy ze ściemniaczem: nie

Wymienne źródło światła: nie

Wyrób nie nadający się do okrywania materiałem termoizolacyjnym: tak

Zasilacz w komplecie: tak

Długość [mm]: 595

Szerokość [mm]: 595

Wysokość [mm]: 33

Zintegrowane źródło światła LED: tak

DANE TECHNICZNE:

Napięcie znamionowe [V]: 220-240 AC

Częstotliwość znamionowa [Hz]: 50/60

Moc maksymalna [W]: 36

Klasa ochronności przed porażeniem elektrycznym: II

Materiał klosza: tworzywo sztuczne

Rodzaj diody: LED SMD

Strumień świetlny [lm]: 3600

Barwa światła: biała

Temperatura barwowa [K]: 4000

Jednolitość barw [SDCM]: ≤6

Współczynnik oddawania barw Ra: ≥80

Trwałość [h]: 25000

Ilość cykli wł/wył: ≥15000

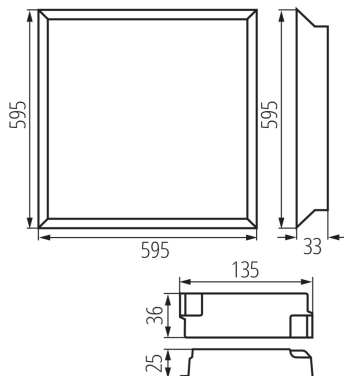
Kąt świecenia [°]: 120

Skuteczność świetlna lampy [lm/W]: 100

Zakres temperatury otoczenia, na którą może być narażony wyrób [°C]: 5÷25

Materiał obudowy: stal

Panel LED podtynkowy



Materiał panelu/ramki: stop aluminium

Rodzaj przyłącza: kostka przyłączeniowa

W skład oprawy wchodzi wbudowane lampy LED o klasach energetycznych: A++,A+,A

Czas nagrzewania lampy [s]: ≤1

Czas zapłonu lampy [s]: ≤0,5

Stopień IP: 20

DANE LOGISTYCZNE:

Jednostka miary: sztuka

Jak pakowane: 5

Ilość sztuk w opakowaniu pośrednim: 1

Ilość sztuk w opakowaniu zbiorczym: 5

Masa jednostkowa netto [g]: 1700

Gramatura [g]: 2126

Długość opakowania jednostkowego [cm]: 62.5

Szerokość opakowania jednostkowego [cm]: 4

Wysokość opakowania jednostkowego [cm]: 63

Waga kartonu [kg]: 10.63

Szerokość kartonu [cm]: 22.5

Wysokość kartonu [cm]: 64.5

Długość kartonu [cm]: 64

Objętość kartonu [m³]: 0.09288

INFORMACJE DODATKOWE:

- 3 lat Gwarancji na warunkach oświadczenia gwarancyjnego, dostępnego na stronie internetowej