

Oprawa typu downlight

5905339295873

IP  
65/20

Ultra  
SLIM  
panel

HIGH  
quality



Kanlux AREL LED to nowa rodzina downlightów, które nie posiadają ramki. Wysoka klasa szczelności IP65/20 oraz wyjątkowy, prosty, a zarazem zaskakujący design sprawia, że Kanlux AREL LED wpasuje się w każde wnętrze. Dzięki unikatowej konstrukcji, panel ma grubość zaledwie 9 mm – to najcieńszy panel dostępny na rynku

### DANE OGÓLNE:

**Kolor:** biały

**Miejsce montażu:** do wbudowania w sufit

**Miejsce zastosowania:** wewnątrz

**Minimalna odległość od oświetlanego obiektu:** 0,5m

**Możliwość współpracy ze ściemniaczem:** nie

**Wymienne źródło światła:** nie

**Wyrób nie nadający się do okrywania materiałem**

**termoizolacyjnym:** tak

**Długość [mm]:** 125

**Szerokość [mm]:** 125

**Wysokość [mm]:** 23

**Otwór montażowy [mm]:** 119x119

**Zintegrowane źródło światła LED:** tak

### DANE TECHNICZNE:

**Napięcie znamionowe [V]:** 220-240 AC

**Częstotliwość znamionowa [Hz]:** 50/60

**Moc maksymalna [W]:** 10

**Klasa ochronności przed porażeniem elektrycznym:** II

**Materiał klosza:** PMMA

**Rodzaj diody:** LED SMD

**Strumień świetlny [lm]:** 730

**Barwa światła:** ciepłobiała

**Temperatura barwowa [K]:** 3000

**Jednolitość barw [SDCM]:** ≤6

**Współczynnik oddawania barw Ra:** ≥80

**Trwałość [h]:** 30000

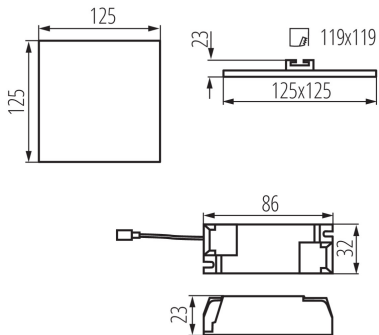
**Ilość cykli wł/wył:** ≥15000

**Kąt świecenia [°]:** 120

**Skuteczność świetlna lampy [lm/W]:** 73

**Zakres temperatury otoczenia, na którą może być narażony wyrób [°C]:** 5÷25

### Oprawa typu downlight



**Materiał obudowy:** stop aluminium

**Rodzaj przyłącza:** kostka przyłączeniowa

**Zakres przekrojów stosowanych przewodów [mm<sup>2</sup>]:** 0,75-1,5

**W skład oprawy wchodzi wbudowane lampy LED o klasach energetycznych:** A++,A+,A

**Czas nagrzewania lampy [s]:** ≤1

**Czas zapłonu lampy [s]:** ≤0,5

**Stopień IP:** 65/20

#### DANE LOGISTYCZNE:

**Jednostka miary:** sztuka

**Jak pakowane:** 100

**Ilość sztuk w opakowaniu zbiorczym:** 100

**Masa jednostkowa netto [g]:** 190

**Gramatura [g]:** 244.9

**Długość opakowania jednostkowego [cm]:** 15.5

**Szerokość opakowania jednostkowego [cm]:** 3

**Wysokość opakowania jednostkowego [cm]:** 16

**Waga kartonu [kg]:** 24.49

**Szerokość kartonu [cm]:** 33.5

**Wysokość kartonu [cm]:** 34.5

**Długość kartonu [cm]:** 78

**Objętość kartonu [m<sup>3</sup>]:** 0.090149