

Oprawa typu downlight

5905339295804

IP
65/20

Ultra
SLIM
panel

HIGH
quality



Kanlux AREL LED to nowa rodzina downlightów, które nie posiadają ramki. Wysoka klasa szczelności IP65/20 oraz wyjątkowy, prosty, a zarazem zaskakujący design sprawia, że Kanlux AREL LED wpasuje się w każde wnętrze. Dzięki unikatowej konstrukcji, panel ma grubość zaledwie 9 mm – to najcieńszy panel dostępny na rynku

DANE OGÓLNE:

Kolor: biały

Miejsce montażu: do wbudowania w sufit

Miejsce zastosowania: wewnątrz

Minimalna odległość od oświetlanego obiektu: 0,5m

Możliwość współpracy ze ściemniaczem: nie

Wymienne źródło światła: nie

Wyrób nie nadający się do okrywania materiałem

termoizolacyjnym: tak

Wysokość [mm]: 23

Średnica [mm]: 75

Otwór montażowy [mm]: Ø60

Zintegrowane źródło światła LED: tak

DANE TECHNICZNE:

Napięcie znamionowe [V]: 220-240 AC

Częstotliwość znamionowa [Hz]: 50/60

Moc maksymalna [W]: 6

Klasa ochronności przed porażeniem elektrycznym: II

Materiał klosza: PMMA

Rodzaj diody: LED SMD

Strumień świetlny [lm]: 410

Barwa światła: biała

Temperatura barwowa [K]: 4000

Jednolitość barw [SDCM]: ≤6

Współczynnik oddawania barw Ra: ≥80

Trwałość [h]: 30000

Ilość cykli wł/wył: ≥15000

Kąt świecenia [°]: 120

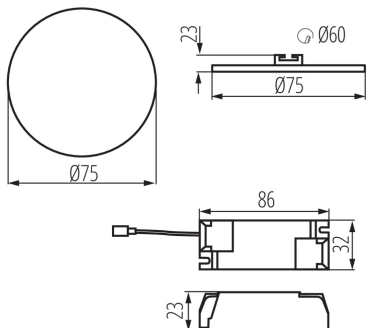
Skuteczność świetlna lampy [lm/W]: 68

Zakres temperatury otoczenia, na którą może być narażony

wyrób [°C]: 5÷25

Materiał obudowy: stop aluminium

Oprawa typu downlight



Rodzaj przyłącza: kostka przyłączeniowa

Zakres przekrojów stosowanych przewodów [mm²]: 0,75-1,5

W skład oprawy wchodzi wbudowane lampy LED o klasach energetycznych: A++,A+,A

Czas nagrzewania lampy [s]: ≤1

Czas zapłonu lampy [s]: ≤0,5

Stopień IP: 65/20

DANE LOGISTYCZNE:

Jednostka miary: sztuka

Jak pakowane: 100

Ilość sztuk w opakowaniu zbiorczym: 100

Masa jednostkowa netto [g]: 90

Gramatura [g]: 122

Długość opakowania jednostkowego [cm]: 10.5

Szerokość opakowania jednostkowego [cm]: 3

Wysokość opakowania jednostkowego [cm]: 11

Waga kartonu [kg]: 12.2

Szerokość kartonu [cm]: 23

Wysokość kartonu [cm]: 24.5

Długość kartonu [cm]: 78

Objętość kartonu [m³]: 0.043953