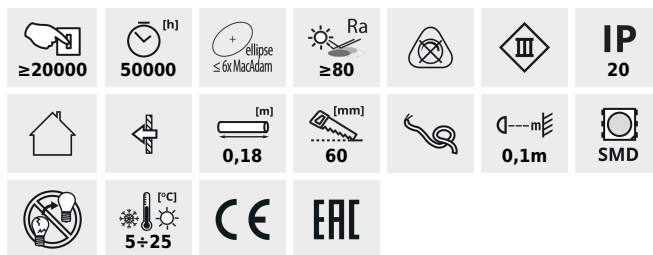


Oprawa przyschodowa LED



SEORA LED AC B-NW

		[V]	[W]		[lm]	Tc [K]
SEORA LED AC B-NW	32480	220-240 AC	1,3	czarny	14	4000
SEORA LED AC B-WW	32481	220-240 AC	1,3	czarny	13	3000
SEORA LED B-NW	32482	12 DC	0,8	czarny	14	4000
SEORA LED B-WW	32483	12 DC	0,8	czarny	13	3000
SEORA LED AC NW	32484	220-240 AC	1,3	stal nierdzewna	14	4000
SEORA LED AC WW	32485	220-240 AC	1,3	stal nierdzewna	13	3000
SEORA LED NW	32486	12 DC	0,8	stal nierdzewna	14	4000
SEORA LED WW	32487	12 DC	0,8	stal nierdzewna	13	3000



Kanlux SEORA to oprawa, dzięki której oświetlisz schody lub ciągi komunikacyjne. Możesz też zaakcentować wybrane miejsca w domu. Ciekawy i elegancki design to dodatkowy atut oprawy Kanlux SEORA. Oprawy zasilanie napięciem 12 V do prawidłowego działania wymagają zasilacza (np. DRIFT LED 0-6W).

- Materiał obudowy: stal nierdzewna szlifowana, tworzywo sztuczne

SEORA

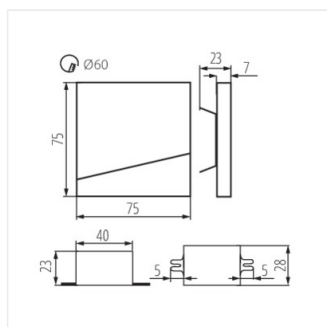
Oprawa przyschodowa LED



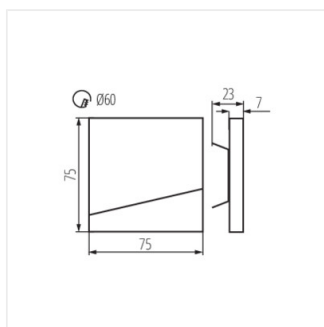
SEORA LED B



SEORA LED



SEORA LED AC



SEORA LED