

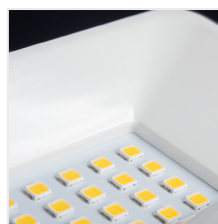
GRUN V2 LED

Naświetlacz Led



65IP

 [V] 220-240 AC	 [Hz] 50/60	 [°] 110	 ≥15000	 [h] 20000	 Tc [K] 4000	 ellipso ≤ 6x Mackdam
 Ra ≥80	 SMD			 IP 65	 [°C] -15÷35	
	 [°] 180		 [mm] 0,25	 [mm] 0,75	 0,5m	



GRUN V2 LED-10-B 31150	10	700	4000	110	czarny
GRUN V2 LED-20-B 31151	20	1500	4000	110	czarny
GRUN V2 LED-30-B 31152	30	2300	4000	110	czarny
GRUN V2 LED-50-B 31153	50	3800	4000	110	czarny



- Materiał obudowy: stop aluminium
- Materiał szyby ochronnej: szkło hartowane
- Materiał wysięgnika: stal



GRUN V2 LED-10-B



GRUN V2 LED-20-B



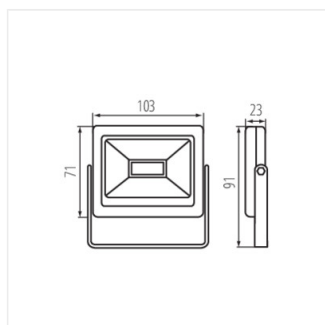
GRUN V2 LED-30-B



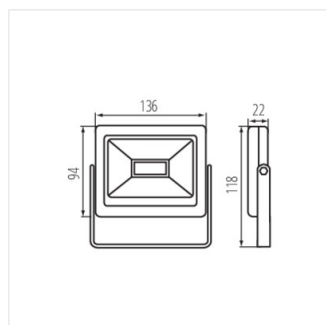
GRUN V2 LED-50-B

GRUN V2 LED

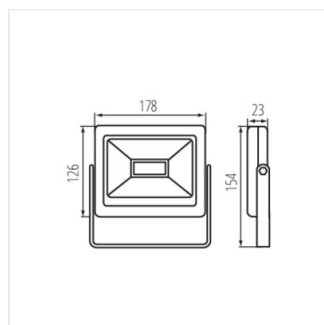
Naświetlacz Led



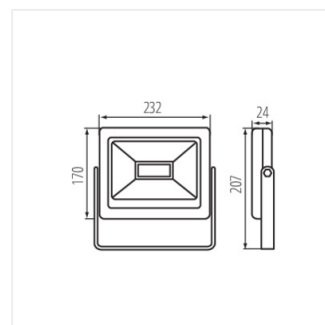
GRUN V2 LED-10-B



GRUN V2 LED-20-B



GRUN V2 LED-30-B



GRUN V2 LED-50-B