

# H PE

## Złączka przyłączeniowa H



### H-2.5MM2 PE MI



H-2,5MM2 PE MI	<b>30430</b>	biały
H-2,5MM2 PE MI N	<b>31120</b>	biały
H-4MM2 PE MI N	<b>31121</b>	biały
H-6MM2 PE MI N	<b>31122</b>	biały
H-10MM2 PE MI N	<b>31123</b>	biały
H-16MM2 PE MI N	<b>31124</b>	biały

- temperatura otoczenia wynosząca max 55°C
- oferowane wyłącznie w opakowaniach podzbiorczych
- złączki oznaczone symbolem PE niedostępne dla klientów Kanlux Czechy i Kanlux Słowacja
- Materiał: PE



H-2.5MM2 PE MI



H-2.5MM2 PE MI N



H-4MM2 PE MI N



H-6MM2 PE MI N

# H PE

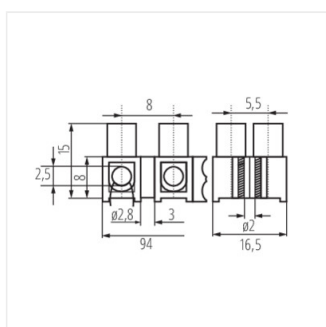
## Złączka przyłączeniowa H



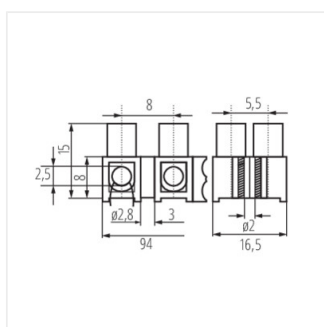
H-10MM2 PE MI N



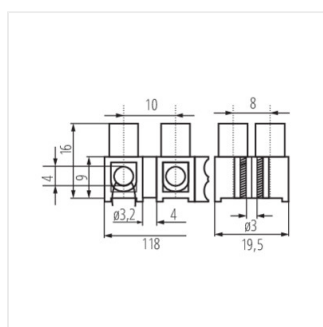
H-16MM2 PE MI N



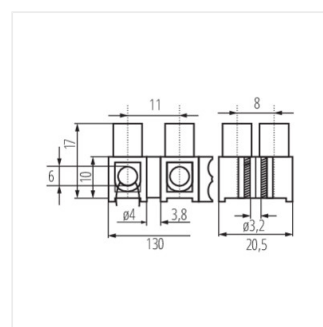
H-2.5MM2 PE MI



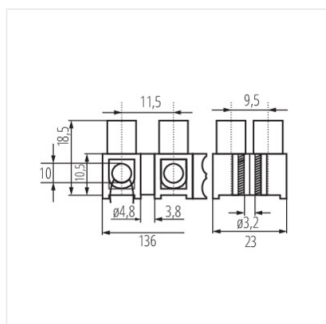
H-2.5MM2 PE MI N



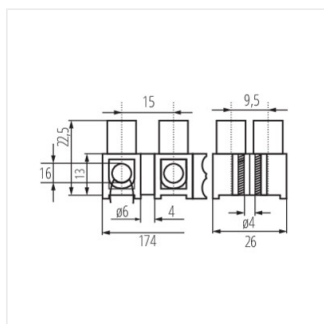
H-4MM2 PE MI N



H-6MM2 PE MI N



H-10MM2 PE MI N



H-16MM2 PE MI N