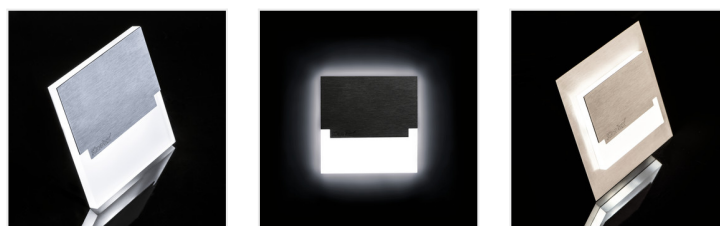
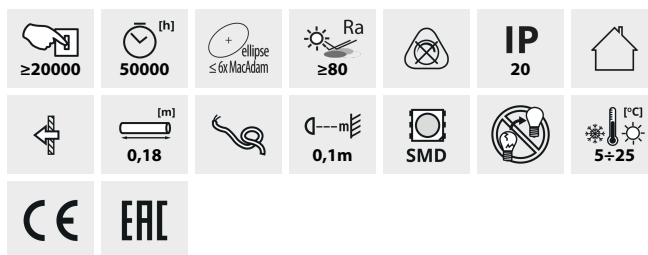


Oprawa przyschodowa LED



SABIK LED; SABIK LED AC

		[V]	[W]		[lm]	Tc [K]
SABIK LED WW	23108	12 DC	0,8	stal nierdzewna	13	3000
SABIK MINI LED WW	23109	12 DC	0,8	stal nierdzewna	13	3000
SABIK LED CW	23110	12 DC	0,8	stal nierdzewna	15	6500
SABIK MINI LED CW	23111	12 DC	0,8	stal nierdzewna	15	6500
SABIK LED AC-WW	23802	220-240 AC	1,3	stal nierdzewna	13	3000
SABIK LED AC-CW	23803	220-240 AC	1,3	stal nierdzewna	15	6500
SABIK LED PIR WW	27374	12 DC	0,8	stal nierdzewna	13	3000
SABIK LED PIR CW	27375	12 DC	0,8	stal nierdzewna	15	6500
SABIK LED AC B-NW	29850	220-240 AC	1,3	czarny	14	4000
SABIK LED AC B-WW	29851	220-240 AC	1,3	czarny	13	3000
SABIK LED B-NW	29852	12 DC	0,8	czarny	14	4000
SABIK LED B-WW	29853	12 DC	0,8	czarny	13	3000
SABIK MINI LED B-NW	29854	12 DC	0,8	czarny	14	4000
SABIK MINI LED B-WW	29855	12 DC	0,8	czarny	13	3000
SABIK MINI LED NW	32490	12 DC	0,8	stal nierdzewna	14	4000



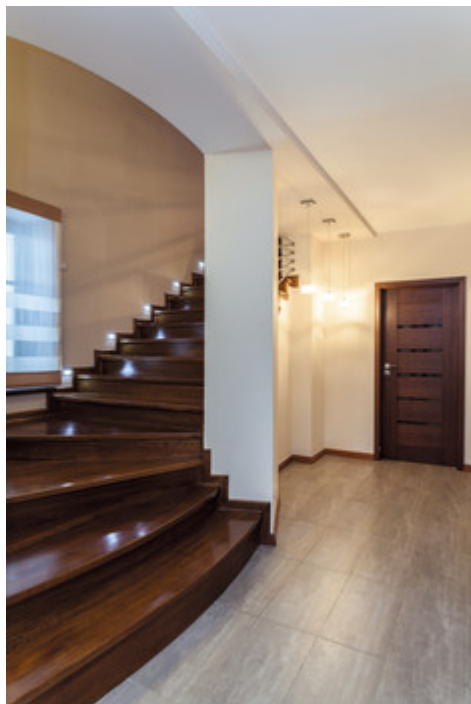
Kanlux SABIK to nowoczesny design połączony z atrakcyjnym efektem świecenia. To doskonały pomysł na podświetlenie schodów i korytarzy lub na zaakcentowanie wystroju pomieszczeń. Unikatowa konstrukcja oprawy zapewnia równomierną emisję światła. Wersja AC wyposażona jest w zasilacz 230V, który mieści się w puszcze, a wersja PIR w czujnik ruchu. Czujnik wykrywa

SABIK

Oprawa przyschodowa LED

ruch/włącza oświetlenie niezależnie od natężenia światła w otoczeniu.

- oprawa przystosowana do montażu w puszkach elektroinstalacyjnych Ø 60.
- Materiał obudowy: stal nierdzewna szlifowana, tworzywo sztuczne



SABIK LED



SABIK MINI LED



SABIK LED PIR

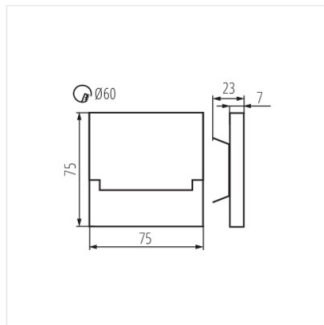


SABIK LED B

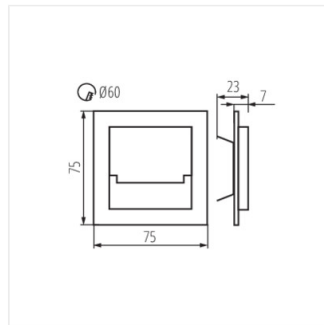


SABIK MINI LED B

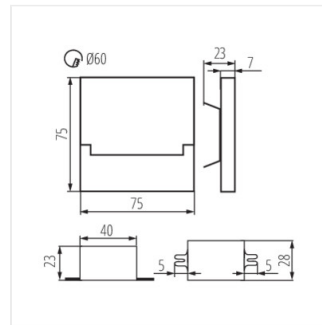
Oprawa przyschodowa LED



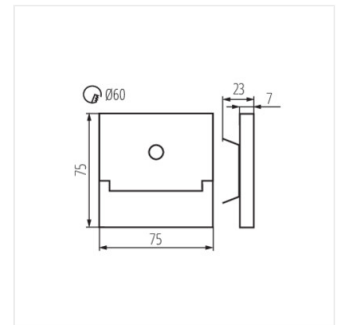
SABIK LED



SABIK MINI LED



SABIK LED AC



SABIK LED PIR