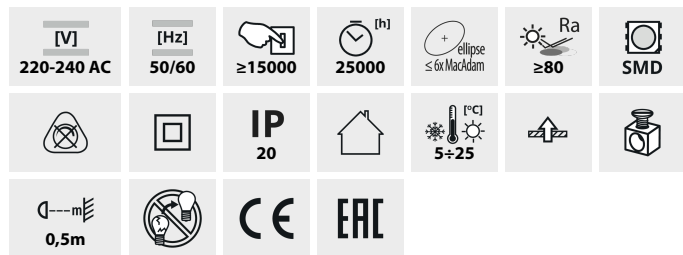


## BLINGO LED

### Panel LED podtynkowy



BLINGO LED36W 6060 NW	<b>29820</b>	36	3600	4000	120	biały
BLINGO LED48W 6060 NW	<b>29821</b>	48	4800	4000	120	biały



Kanlux BLINGO LED to nowy rodzaj paneli LED. Moduły świecą bezpośrednio w dół, a nie światłem odbitym. Kanlux BLINGO LED to panele bez widocznych punktów świetlnych. Zastosowane moduły dzięki specjalnym soczewkom poszerzają kąt emisji światła.

- 3 lat Gwarancji na warunkach oświadczenia gwarancyjnego, dostępnego na stronie internetowej
- Materiał obudowy: stal
- Materiał klosza: tworzywo sztuczne
- Materiał panelu/ramki: stop aluminium

## BLINGO LED

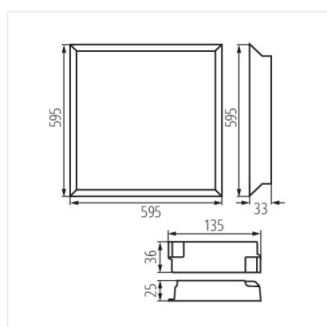
Panel LED podtynkowy



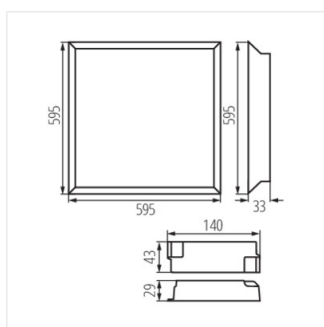
BLINGO LED36W 6060 NW



BLINGO LED48W 6060 NW



BLINGO LED36W 6060 NW



BLINGO LED48W 6060 NW