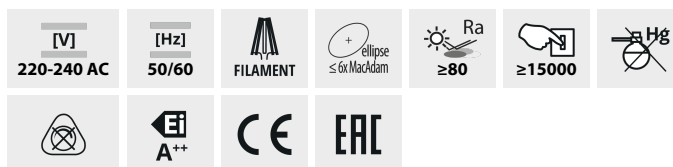


XLED G45M

Źródło światła LED



XLED G45E14 4,5W, XLED G45E14 6W

XLED G45E14 4,5W-WW-M	29626	4,5	40	470	2700	320	E14	15000
XLED G45E14 4,5W-NW-M	29627	4,5	40	470	4000	320	E14	15000
XLED G45 E14 6W-WW-M	29628	6	60	810	2700	320	E14	10000
XLED G45 E14 6W-NW-M	29629	6	60	810	4000	320	E14	10000
XLED G45E27 4,5W-WW-M	29630	4,5	40	470	2700	320	E27	15000
XLED G45E27 4,5W-NW-M	29631	4,5	40	470	4000	320	E27	15000
XLED G45 E27 6W-WW-M	29632	6	60	810	2700	320	E27	10000
XLED G45 E27 6W-NW-M	29633	6	60	810	4000	320	E27	10000

Kanlux XLED łączy w sobie najlepsze cechy tradycyjnych żarówek i nowoczesnych źródeł światła LED. Dlatego mówimy o nim, że to pierwsza prawdziwa "żarówka LED". Matowa bańka w kształcie tradycyjnej "kulki" i diody LED rozmieszczone w taki sposób, że światło rozchodzi się we wszystkich kierunkach. Do wyboru mamy źródła z trzonkiem E27 i E14.

- Materiał klosza: szkło

XLED G45M

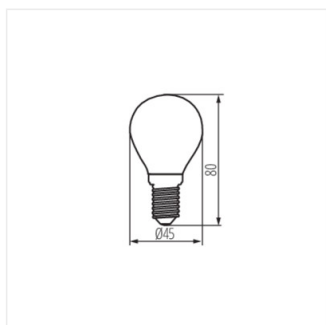
Źródło światła LED



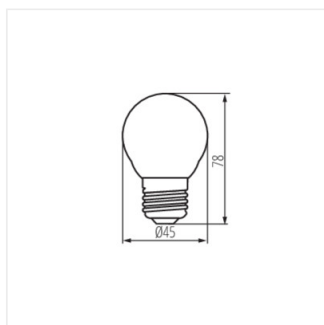
XLED G45E14 4,5W, XLED
G45E14 6W



XLED G45E27 4,5W, XLED
G45E27 6W



XLED G45E14 4,5W, XLED
G45E14 6W



XLED G45E27 4,5W, XLED
G45E27 6W