

XLED G45

Źródło światła LED



XLED G45 E14 4,5W

XLED G45 E14 4,5W-WW	29624	4,5	40	470	2700	320	E14
XLED G45 E27 4,5W-WW	29625	4,5	40	470	2700	320	E27

Kanlux XLED łączy w sobie najlepsze cechy tradycyjnych żarówek i nowoczesnych źródeł światła LED. Dlatego mówimy o nim, że to pierwsza prawdziwa "żarówka LED". Szklana bańka w kształcie tradycyjnej "kulki" i diody LED rozmieszczone w taki sposób, że światło rozchodzi się we wszystkich kierunkach, Do wyboru mamy źródła z trzonkiem E27 i E14.

- Materiał klosza: szkło

XLED G45

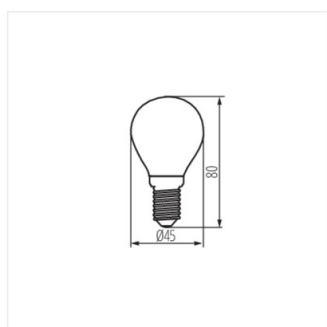
Źródło światła LED



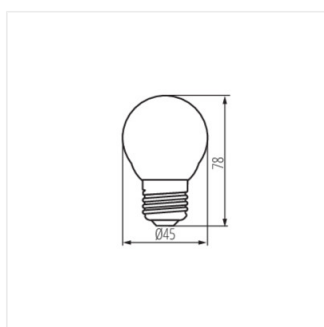
XLED G45 E14 4,5W



XLED G45 E27 4,5W



XLED G45 E14 4,5W



XLED G45 E27 4,5W