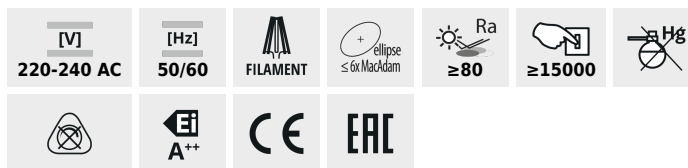


XLED C35M

Źródło światła LED



XLED C35E14 4,5W-WW-M

XLED C35E14 4,5W-WW-M	29620	4,5	40	470	2700	320	E14	15000	
XLED C35E14 4,5W-NW-M	29621	4,5	40	470	4000	320	E14	15000	
XLED C35E14 6W-WW-M	29622	6	60	810	2700	320	E14	10000	
XLED C35E14 6W-NW-M	29623	6	60	810	4000	320	E14	10000	

Kanlux XLED łączy w sobie najlepsze cechy tradycyjnych żarówek i nowoczesnych źródeł światła LED. Dlatego mówimy o nim, że to pierwsza prawdziwa "żarówka LED". Matowa bańka w kształcie tradycyjnej "świeczki" i diody LED rozmieszczone w taki sposób, że światło rozchodzi się we wszystkich kierunkach, a kąt świecenia wynosi nawet 320 stopni!

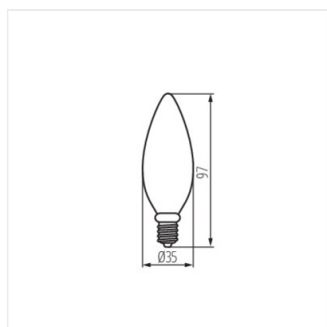
- Materiał klosza: szkło

XLED C35M

Źródło światła LED



XLED C35E14 4,5W, XLED
C35E14 6W



XLED C35E14 4,5W, XLED
C35E14 6W