

XLED C35

Źródło światła LED



XLED C35E14 2,5W

XLED C35E14 2,5W-WW	29617	2,5	25	250	2700	320	E14
XLED C35E14 4,5W-WW	29618	4,5	40	470	2700	320	E14
XLED C35E14 4,5W-NW	29619	4,5	40	470	4000	320	E14

Kanlux XLED łączy w sobie najlepsze cechy tradycyjnych żarówek i nowoczesnych źródeł światła LED. Dlatego mówimy o nim, że to pierwsza prawdziwa "żarówka LED". Szklana bańka w kształcie tradycyjnej "świeczki" i diody LED rozmieszczone w taki sposób, że światło rozchodzi się we wszystkich kierunkach, a kąt świecenia wynosi nawet 320 stopni!

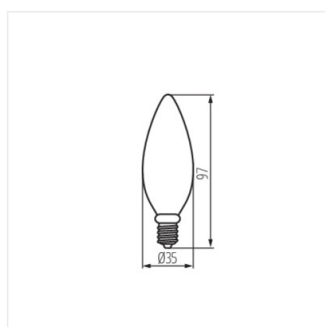
- Materiał klosza: szkło

XLED C35

Źródło światła LED



XLED C35E14 4,5W



XLED C35E14 2,5W, XLED
C35E14 4,5W