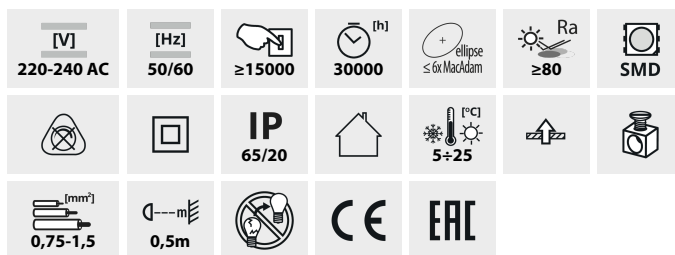


Oprawa typu downlight



AREL LED D 20W

AREL LED DO 6W-NW	29580	6	biały	410	120	4000
AREL LED DO 6W-WW	29581	6	biały	400	120	3000
AREL LED DL 6W-NW	29582	6	biały	410	120	4000
AREL LED DL 6W-WW	29583	6	biały	400	120	3000
AREL LED DO 10W-NW	29584	10	biały	830	120	4000
AREL LED DO 10W-WW	29585	10	biały	730	120	3000
AREL LED DL 10W-NW	29586	10	biały	830	120	4000
AREL LED DL 10W-WW	29587	10	biały	730	120	3000
AREL LED DO 14W-NW	29588	14	biały	1150	120	4000
AREL LED DO 14W-WW	29589	14	biały	1000	120	3000
AREL LED DL 14W-NW	29590	14	biały	1150	120	4000
AREL LED DL 14W-WW	29591	14	biały	1000	120	3000
AREL LED DO 20W-NW	29592	20	biały	1710	120	4000
AREL LED DO 20W-WW	29593	20	biały	1450	120	3000
AREL LED DL 20W-NW	29594	20	biały	1710	120	4000
AREL LED DL 20W-WW	29595	20	biały	1450	120	3000



Kanlux AREL LED to nowa rodzina downlightów, które nie posiadają ramki. Wysoka klasa szczelności IP65/20 oraz wyjątkowy, prosty, a zarazem zaskakujący design sprawia, że Kanlux AREL LED wpasuje się w każde wnętrze. Dzięki unikatowej konstrukcji,

AREL LED

Oprawa typu downlight

panel ma grubość zaledwie 9 mm – to najcieńszy panel dostępny na rynku

- Materiał obudowy: stop aluminium
- Materiał klosza: PMMA



AREL LED DO 6W



AREL LED DL 6W



AREL LED DO 10W



AREL LED DL 10W



AREL LED DO 14W



AREL LED DL 14W



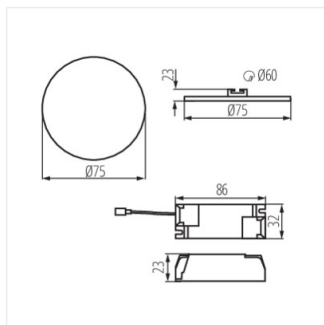
AREL LED DO 20W



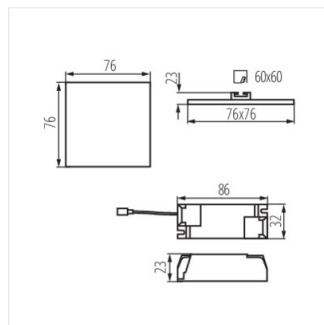
AREL LED DL 20W

AREL LED

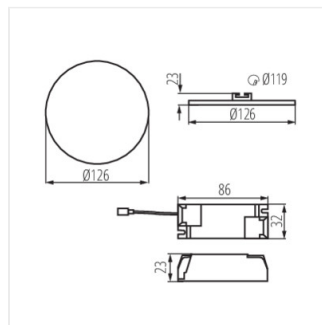
Oprawa typu downlight



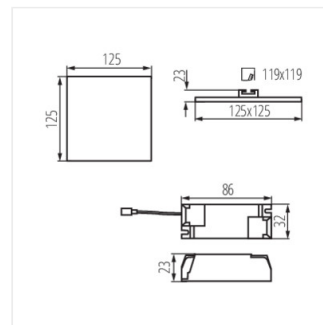
AREL LED DO 6W



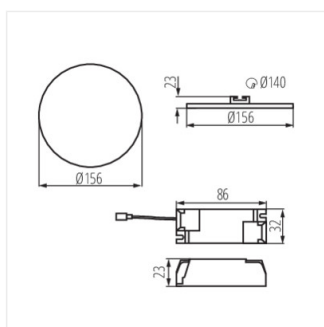
AREL LED DL 6W



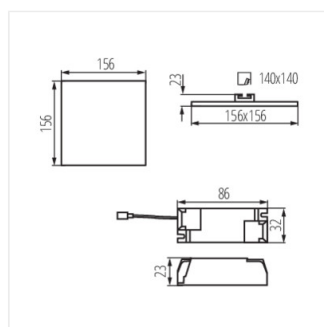
AREL LED DO 10W



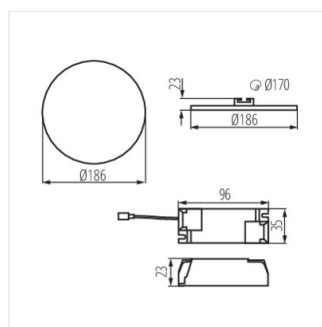
AREL LED DL 10W



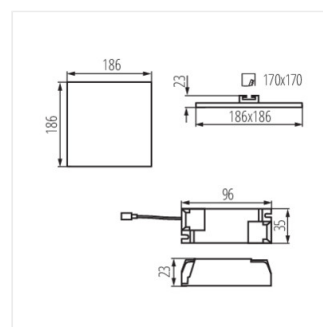
AREL LED DO 14W



AREL LED DL 14W



AREL LED DO 20W



AREL LED DL 20W