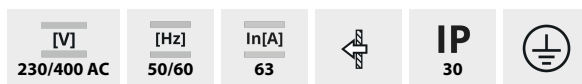


## KP-DB-I-MF

Rozdzielnica metalowa



**IP**

Materiał

Klasa ochronności przed porażeniem elektrycznym

KP-DB-I-MF-218	<b>29320</b>	biały	36	do wbudowania w ścianę	30	stal	I
KP-DB-I-MF-318	<b>29321</b>	biały	54	do wbudowania w ścianę	30	stal	I
KP-DB-I-MF-418	<b>29322</b>	biały	72	do wbudowania w ścianę	30	stal	I

- Materiał: stal



KP-DB-I-MF-218



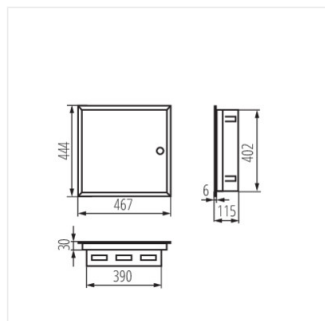
KP-DB-I-MF-318



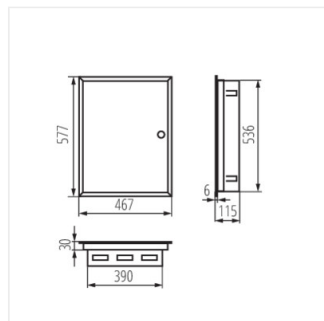
KP-DB-I-MF-418

## KP-DB-I-MF

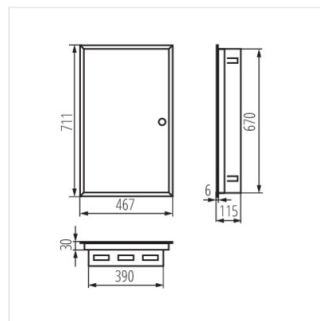
### Rozdzielnica metalowa



KP-DB-I-MF-218



KP-DB-I-MF-318



KP-DB-I-MF-418