

CHIRO GU10

Oprawa sufitowa punktowa



MO
DE
RN
design

DE
SI
GN
unique

[V] 220-240 AC	[Hz] 50/60	PAR16	Light bulb icon	GU10	Grounding symbol	Arrow icon
IP 20	House icon	Temperature icon 5÷25	Beam angle icon 340	Depth icon Ø70	Box icon	Dimensions icon 0,75-1,5
Distance icon 0,5m	CE	EAC				



CHIRO GU10 DTO-B



CHIRO GU10 DTO-W	29310	max 35	biały	w jednej osi	90
CHIRO GU10 DTO-B	29311	max 35	czarny	w jednej osi	90
CHIRO GU10 DTL-W	29312	max 35	biały	w jednej osi	90
CHIRO GU10 DTL-B	29313	max 35	czarny	w jednej osi	90



Kanlux CHIRO GU10, to coś zupełnie nowego w kategorii oświetlenia dekoracyjnego. To oprawa typu SPOT, którą można zamontować w podwieszanym suficie tak jak zwykle oczko. Unikatowy design i montaż tej oprawy to jej największe atuty.

- Materiał obudowy: stop aluminium

CHIRO GU10

Oprawa sufitowa punktowa



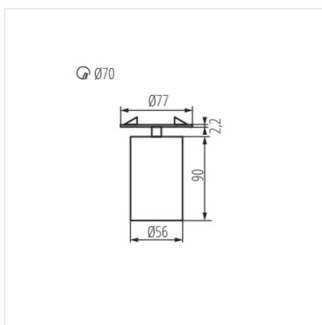
CHIRO GU10 DTO-W



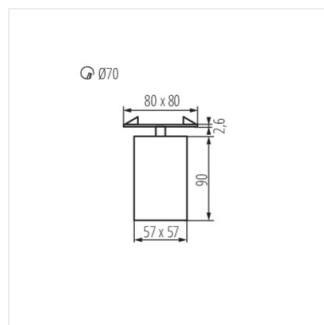
CHIRO GU10 DTL-W



CHIRO GU10 DTL-B



CHIRO GU10 DTO



CHIRO GU10 DTL