

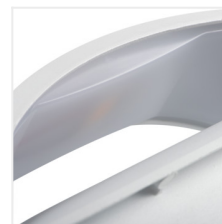
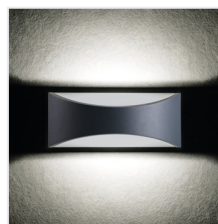
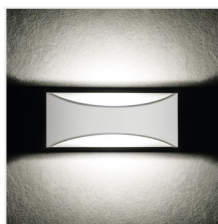
BISO LED

Oprawa elewacyjna

54IP

LED
technology

[V] 220-240 AC	[Hz] 50/60	≥25000	25000 [h]	ellipse ≤ 6x Nachdam	Ra ≥80	COB
			IP 54	0,5m		[°C] -15÷40
		[mm²] 1,5÷2,5	CE	EAC		



BISO LED EL 8W-GR

	[W]	[lm]	Tc [K]		
BISO LED EL 8W-GR	29260	8	140	4000	do nadbudowania na ścianie grafitowy
BISO LED EL 8W-W	29261	8	375	4000	do nadbudowania na ścianie biały



Kanlux BISO to oprawy elewacyjne, które charakteryzują się prostym i atrakcyjnym designem. Mogą być stosowane jako oprawa do wewnątrz (posiadają odpowiedni współczynnik CRI), jednocześnie można stosować je na elewacjach budynku (IP54). W oprawie Kanlux BISO światło padające z modułu LED jest miękko rozpraszane na elewacji i tylnej części oprawy.

- Materiał obudowy: stop aluminium
- Materiał szyby ochronnej: tworzywo sztuczne

BISO LED

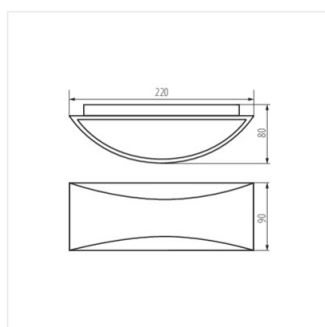
Oprawa elewacyjna



BISO LED EL 8W-GR



BISO LED EL 8W-W



BISO LED EL 8W