

FORRO LED

Oprawa elewacyjna

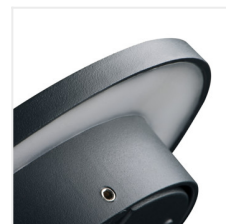
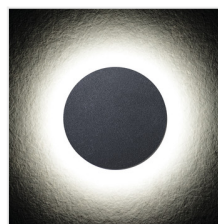
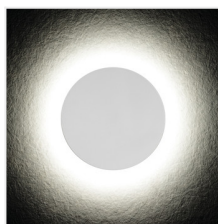
54IP

LED
technology



FORRO LED EL 8W-GR

[V] 220-240 AC	[Hz] 50/60	 ≥25000	[h] 25000	ellipse ≤ 6x Nachdam	Ra ≥80	SMD
			IP 54	 0,5m		 -15÷40
		 1,5÷2,5 [mm ²]	CE	EAC		



FORRO LED EL 8W-GR	29250	8	330	4000	do nadbudowania na ścianie	grafitowy
FORRO LED EL 8W-W	29251	8	480	4000	do nadbudowania na ścianie	biały



Kanlux FORRO to oprawy elewacyjne, które charakteryzują się prostym i atrakcyjnym designem. Mogą być stosowane jako oprawa do wewnątrz (posiadają odpowiedni współczynnik CRI), jednocześnie można stosować je na elewacjach budynku (IP54). W Kanlux FORRO kierunek padania światła jest zwrócony na elewację, tworząc świetlny otok wokół oprawy.

- Materiał obudowy: stop aluminium
- Materiał szyby ochronnej: tworzywo sztuczne

FORRO LED

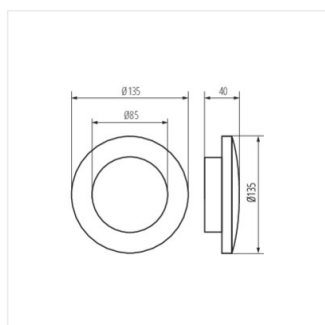
Oprawa elewacyjna



FORRO LED EL 8W-GR



FORRO LED EL 8W-W



FORRO LED EL 8W-GR