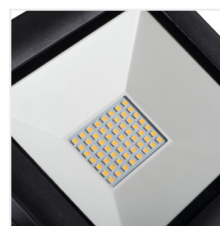
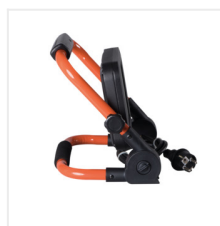


65IP

LED
technology



[V] 220-240 AC	[Hz] 50/60	[°] 120	≥15000	[h] 25000	ellipse ≤ 6x MacAdam	Ra ≥80
SMD			IP 65		[-20+35]	
	[m] 2	[mm²] 1	1m		CE	EAC



STATO LED 30W-B

	[W]	[lm]	Tc [K]	
STATO LED 30W-B	29220	30	2700	4000 czarny
STATO LED 50W-B	29221	50	4500	4000 czarny

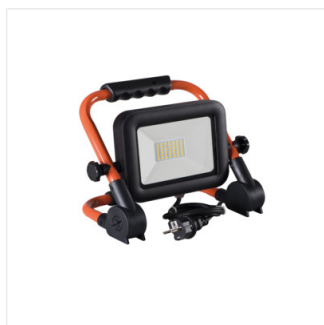


Kanlux STATO LED to przenośny naświetlacz o wysokiej szczelności (IP65). Polecany jako oświetlenie przy remontach czy pracach budowlanych. Regulacja kąta nachylenia naświetlacza i statywu pozwala na doświetlanie powierzchni w wielu płaszczyznach, wyższy współczynnik oddawania barw niż większość naświetlaczy (CRI≥80) to możliwość używania wewnątrz pomieszczeń (przy remontach lepiej widać barwy oświetlanej powierzchni). W Kanlux STATO LED w komplecie znajduje się 2 metrowy kabel z wtyczką.

- Materiał obudowy: stop aluminium
- Materiał szyby ochronnej: szkło hartowane
- Materiał wysięgnika: stal

STATO LED

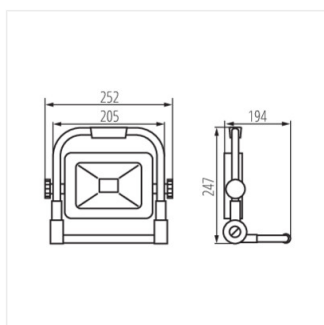
Naświetlacz Led



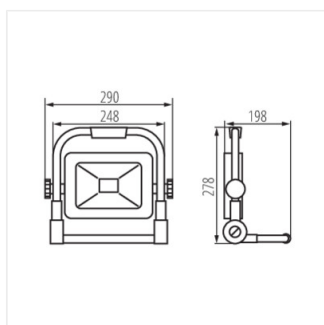
STATO LED 30W-B



STATO LED 50W-B



STATO LED 30W-B



STATO LED 50W-B