

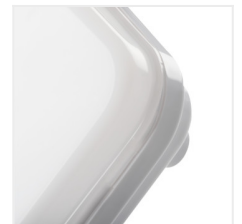
### Plafoniera LED



54IP



[V] 220-240 AC	[Hz] 50/60	[lm] 5	[lm] 500	[°] 120	≥10000	[h] 30000
Tc [K] 4000	ellipse ≤ fox MacAdam	Ra ≥80	SMD			IP 54
	°C -10÷35			[mm²] 0,5÷1,5	0,5m	
lm W 100	CE	EAC				

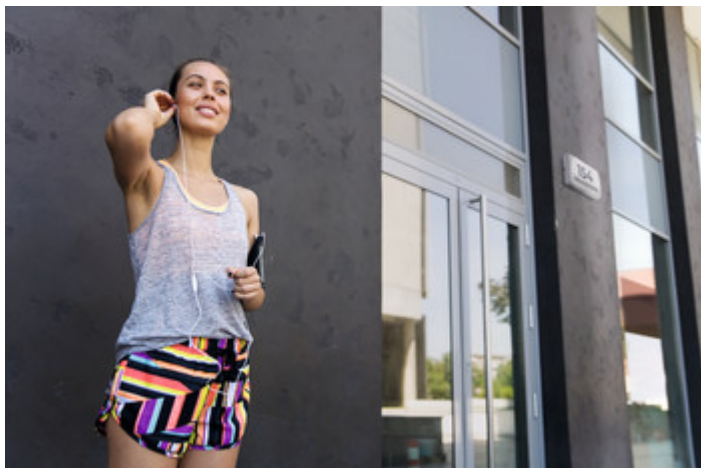


PORTOS LED	<b>29070</b>	5	500	4000	biały
------------	--------------	---	-----	------	-------



Kanlux PORTOS to wytrzymała i odporna na działanie czynników zewnętrznych oprawa LED. Może być stosowana zarówno w pomieszczeniach, jak i na zewnątrz, bez obaw, że wilgoć i pył zmniejszą jej wydajność pracy.

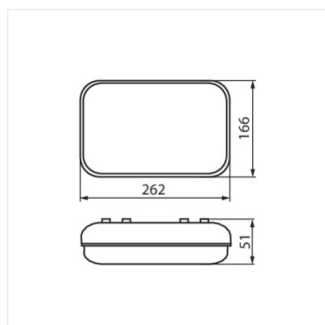
- Materiał obudowy: tworzywo sztuczne
- Materiał klosza: tworzywo sztuczne



## 29070 PORTOS LED

---

Plafoniera LED



PORTOS LED