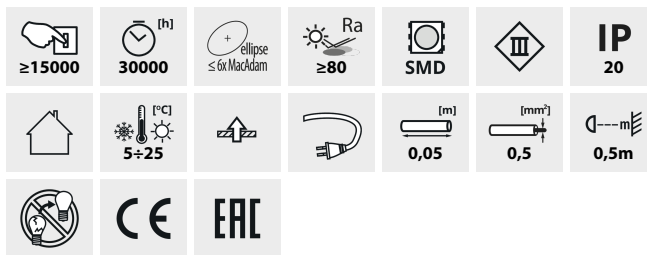


Panel LED podtynkowy



BRAVO P 36W6060NW W

							UGR	DRIVER [index]
BRAVO P 36W6060NW W	28000	36	4320	4000	110	biały		28025
BRAVO P 36W6060NW SR	28001	36	4320	4000	110	srebrny		28025
BRAVO PU36W6060NW W	28002	36	4320	4000	110	biały	<19	28025
BRAVO PU36W6060NW SR	28003	36	4320	4000	110	srebrny	<19	28025
BRAVO P 36W6060CW W	28006	36	4320	6500	110	biały		28025
BRAVO P 45W6060NW W	28008	45	5400	4000	110	biały		28027
BRAVO P 45W6060NW SR	28009	45	5400	4000	110	srebrny		28027
BRAVO P 36W12030NW W	28020	36	4320	4000	110	biały		28025
BRAVO P 36W12030NW SR	28021	36	4320	4000	110	srebrny		28025
BRAVO PU36W6262NW W	28024	36	4320	4000	110	biały	<19	28025
BRAVO PU36W12030NW W	28550	36	4320	4000	110	biały	<19	28025
BRAVO PU28W3060NW W	28551	28	3360	4000	90	biały	<19	28029



Panele Kanlux BRAVO P/PU to specjalnie wybrane komponenty dla jeszcze większej satysfakcji z ich użytkowania. Aluminiowa ramka, specjalnie dobrane diody LED, odbłyśnik i dyfuzor rozpraszający światło to tylko niektóre atuty paneli Kanlux BRAVO LED P/PU. Kolejnym atutem tych paneli jest wysoka skuteczność świetlna (120lm/W). Panele Kanlux BRAVO LED nie posiadają zasilacza

BRAVO P / PU

Panel LED podtynkowy

w komplecie.

- 5 lat Gwarancji na warunkach oświadczenia gwarancyjnego, dostępnego na stronie internetowej
- Do prawidłowego działania wymagany jest zasilacz elektroniczny dostępny w ofercie KANLUX.
- Brak zasilacza w komplecie.
- Produkt o kodzie 28024 przeznaczony jest do alternatywnego rozmiaru systemów sufitowych (625mmx625mm)
- Atest PZH: Numer BK/B/1070/01/2018, ważny do 2023-12-18
- Materiał obudowy: stal
- Materiał klosza: tworzywo sztuczne
- Materiał panelu/ramki: stop aluminium



BRAVO P 36W6060NW W



BRAVO P 36W6060NW SR



BRAVO PU36W6060NW W



BRAVO P 36W12030NW W

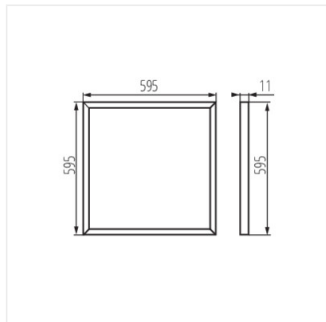


BRAVO P / PU

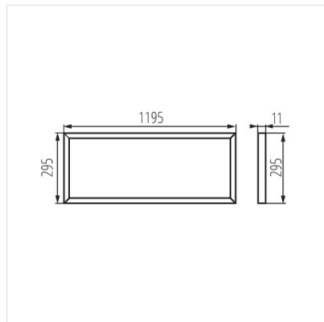
Panel LED podtynkowy

BRAVO PU36W12030NW W

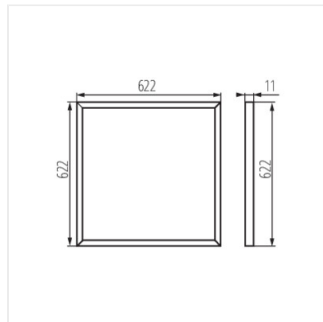
BRAVO PU28W3060NW W



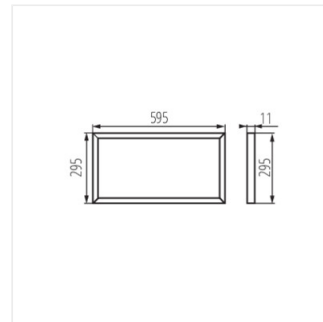
BRAVO P36W6060



BRAVO P 36W12030



BRAVO PU36W6262



BRAVO PU28W3060

AKCESORIA:

28502 CLIPS BRAVO S/P 60-62

Wspornik montażowy, służy do wbudowania opraw BRAVO 6060/6262 w gips-kartonowym suficie podwieszanym, 4 szt. w komplecie (28502)



28503 CLIPS BRAVO S/P 12030

Wspornik montażowy, służy do wbudowania opraw BRAVO 12030 w gips-kartonowym suficie podwieszanym, 6 szt. w komplecie (28503)



28505 SPN BRAVO S/P 12030

Uniwersalna linka stalowa do zwieszania opraw oświetleniowych 6szt w komplecie (28505)



28504 SPN BRAVO S/P 60-62

Uniwersalna linka stalowa do zwieszania opraw oświetleniowych 4szt w komplecie (28504)



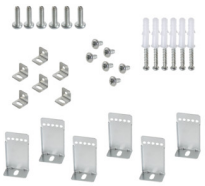
BRAVO P / PU

Panel LED podtynkowy

28500 BRAVO S/P GRIP 60-62 Uchwyt montażowy NT 4szt w komplecie (28500)



28501 BRAVO S/P GRIP 12030 Uchwyt montażowy NT 6szt w komplecie (28501)



27613 ADTR 6060 W Ramka montażowa natynkowa do panela 600x600 (25613)



27610 ADTR 6060 SR Ramka montażowa natynkowa do panela 600x600 (27610)



27615 ADTR 6060 B Ramka montażowa natynkowa do panela 600x600 (27615)



27611 ADTR 12030 W Ramka montażowa natynkowa do panela 120x30 (27611)



BRAVO P / PU

Panel LED podtynkowy

27612 ADTR 12030 SR Ramka montażowa natynkowa do panela 120x30 (27612)



28025 BRAVO DRIVER 36W Zasilacz LED dedykowany do paneli BRAVO P / PU o mocy 36W (28025)



28027 BRAVO DRIVER 45W Zasilacz LED dedykowany do paneli BRAVO P, PU o mocy 45W (28027)



28508 BRAVO DALI SET 36W Zestaw zawierający akcesoria i zasilacz umożliwiający komunikację zgodnie z protokołem DALI (28508)



28507 BRAVO DALI SET 45W Zestaw zawierający akcesoria i zasilacz umożliwiający komunikację zgodnie z protokołem DALI (28507)



25591 PSR 100 Linka zabezpieczająca (25591)

