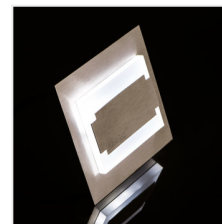
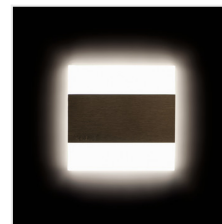
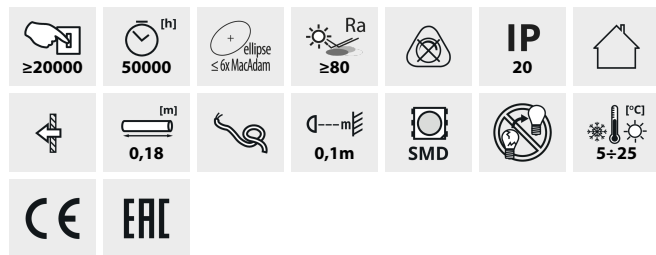


Oprawa przyschodowa LED



TERRA LED; TERRA LED AC

		[V]	[W]		[lm]	Tc [K]
TERRA LED WW	23102	12 DC	0,8	stal nierdzewna	13	3000
TERRA MINI LED WW	23103	12 DC	0,8	stal nierdzewna	13	3000
TERRA LED CW	23104	12 DC	0,8	stal nierdzewna	15	6500
TERRA MINI LED CW	23105	12 DC	0,8	stal nierdzewna	15	6500
TERRA LED AC-WW	23806	220-240 AC	1,3	stal nierdzewna	13	3000
TERRA LED AC-CW	23807	220-240 AC	1,3	stal nierdzewna	15	6500
TERRA LED W-WW	26842	12 DC	0,8	biały	13	3000
TERRA LED W-CW	26843	12 DC	0,8	biały	15	6500
TERRA LED AC B-NW	26846	220-240 AC	1,3	czarny	14	4000
TERRA LED AC B-WW	26847	220-240 AC	1,3	czarny	13	3000
TERRA LED B-NW	26848	12 DC	0,8	czarny	14	4000
TERRA LED B-WW	26849	12 DC	0,8	czarny	13	3000
TERRA LED P68 B-NW CZ	27088	12 DC	0,8	czarny	14	4000
TERRA LED P68 B-WW CZ	27089	12 DC	0,8	czarny	13	3000
TERRA LED PIR WW	27372	12 DC	0,8	stal nierdzewna	13	3000
TERRA LED PIR CW	27373	12 DC	0,8	stal nierdzewna	15	6500
TERRA MINI LED B-NW	27376	12 DC	0,8	czarny	14	4000
TERRA MINI LED B-WW	27377	12 DC	0,8	czarny	13	3000



Kanlux TERRA to nowoczesny design połączony z atrakcyjnym efektem świecenia. To doskonały pomysł na podświetlenie

TERRA

Oprawa przyschodowa LED

schodów i korytarzy lub na zaakcentowanie wystroju pomieszczeń. Unikatowa konstrukcja oprawy zapewnia równomierną emisję światła. Wersja AC wyposażona jest w zasilacz 230V, który mieści się w puszcze, a wersja PIR w czujnik ruchu. Czujnik wykrywa ruch/włącza oświetlenie niezależnie od natężenia światła w otoczeniu.

- Materiał obudowy: stal nierdzewna szlifowana, tworzywo sztuczne



TERRA MINI LED



TERRA LED



TERRA LED W



TERRA LED B



TERRA LED; TERRA LED AC



TERRA LED; TERRA LED AC



TERRA LED PIR

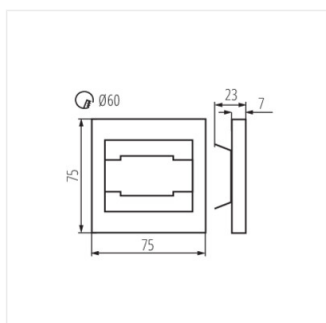


TERRA LED; TERRA LED AC

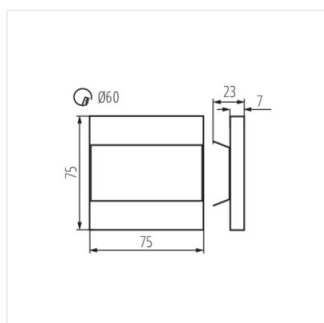
Oprawa przyschodowa LED



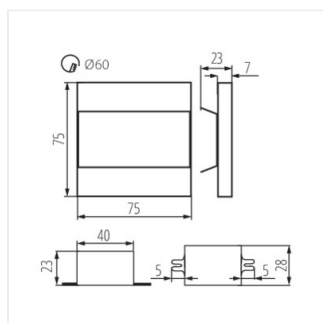
TERRA LED; TERRA LED AC



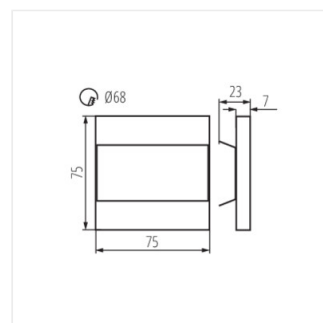
TERRA MINI LED



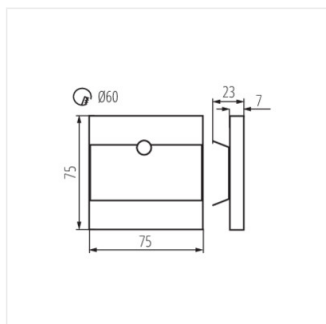
TERRA LED



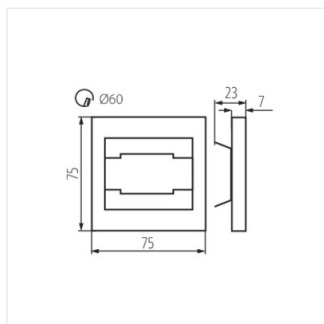
TERRA LED AC



TERRA LED P68



TERRA LED PIR



TERRA MINI LED