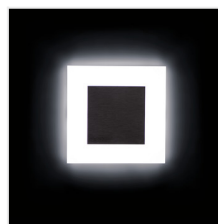
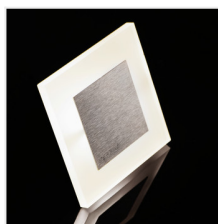
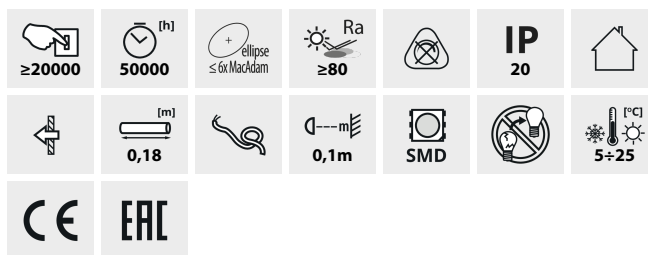


### Oprawa przyschodowa LED



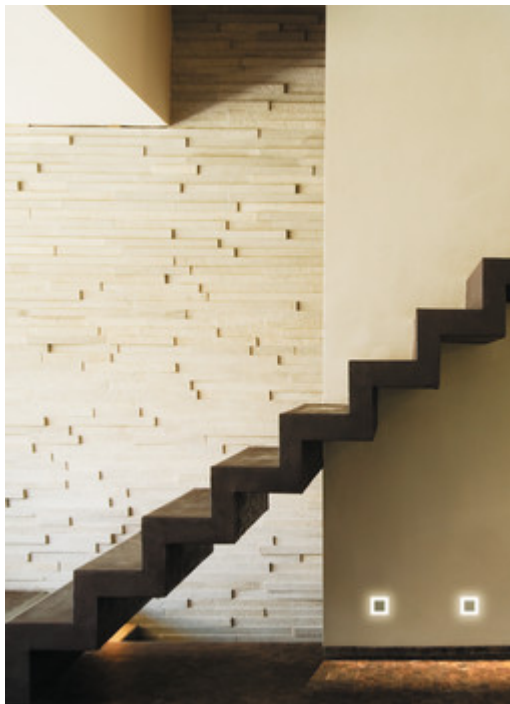
		[V]	[W]		[lm]	Tc [K]
APUS LED WW	<b>23106</b>	12 DC	0,8	stal nierdzewna	13	3000
APUS LED CW	<b>23107</b>	12 DC	0,8	stal nierdzewna	15	6500
APUS LED AC-WW	<b>23800</b>	220-240 AC	1,3	stal nierdzewna	13	3000
APUS LED AC-CW	<b>23801</b>	220-240 AC	1,3	stal nierdzewna	15	6500
APUS LED AC B-NW	<b>26536</b>	220-240 AC	1,3	czarny	14	4000
APUS LED AC B-WW	<b>26537</b>	220-240 AC	1,3	czarny	13	3000
APUS LED B-NW	<b>26538</b>	12 DC	0,8	czarny	14	4000
APUS LED B-WW	<b>26539</b>	12 DC	0,8	czarny	13	3000
APUS LED W-WW	<b>26840</b>	12 DC	0,8	biały	13	3000
APUS LED W-CW	<b>26841</b>	12 DC	0,8	biały	15	6500
APUS LED PIR WW	<b>27370</b>	12 DC	0,8	stal nierdzewna	13	3000
APUS LED PIR CW	<b>27371</b>	12 DC	0,8	stal nierdzewna	15	6500
APUS LED W-NW	<b>27378</b>	12 DC	0,8	biały	14	4000
APUS LED PIR NW	<b>27379</b>	12 DC	0,8	stal nierdzewna	14	4000
APUS LED NW	<b>32488</b>	12 DC	0,8	stal nierdzewna	14	4000



Kanlux APUS to nowoczesny design połączony z atrakcyjnym efektem świecenia. To doskonały pomysł na podświetlenie schodów i korytarzy lub na zaakcentowanie wystroju pomieszczeń. Unikatowa konstrukcja oprawy zapewnia równomierną emisję światła. Wersja AC wyposażona jest w zasilacz 230V, który mieści się w puszcze, a wersja PIR w czujnik ruchu. Czujnik wykrywa ruch/włącza oświetlenie niezależnie od natężenia światła w otoczeniu.

### Oprawa przyschodowa LED

- oprawa przystosowana do montażu w puszkach elektroinstalacyjnych  $\varnothing 60$ .
- Materiał obudowy: stal nierdzewna szlifowana, tworzywo sztuczne



APUS LED



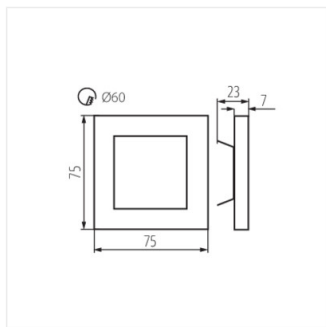
APUS LED B



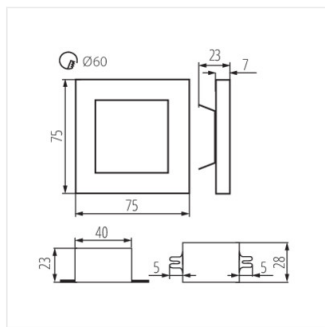
APUS LED W



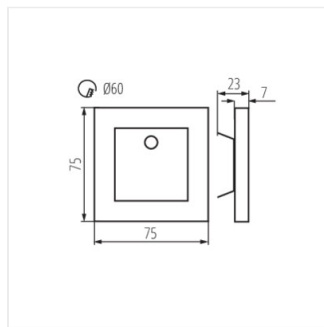
APUS LED PIR



APUS LED



APUS LED AC



APUS LED PIR