

QULES

Oprawa sufitowa punktowa

IP
44/20

[V] 220-240 AC	[Hz] 50	[W] max 35	PAR16	GU10	
	IP 44/20		[°C] -20÷35	[mm] Ø71-74	0,5m
CE		EAC			



QULES AC L-W



Model	Code	Power [W]	Color	Beam Angle [°]
QULES AC L-W	26300	max 35	biały	brak
QULES AC L-C/M	26301	max 35	chrom mat	brak
QULES AC O-W	26303	max 35	biały	brak
QULES AC O-C/M	26304	max 35	chrom mat	brak
QULES AC O-C	26305	max 35	chrom	brak
QULES AC O-B	26306	max 35	czarny	brak
QULES AC L-B	26307	max 35	czarny	brak



Sufitowe oczka Kanlux QULES to jedno z najpopularniejszych opraw o podwyższonym IP. Idealnie nadają się do zamontowania w łazience lub innych miejscach o podwyższonej wilgotności.

- Materiał obudowy: stop aluminium

QULES

Oprawa sufitowa punktowa



QULES AC L-W



QULES AC L-C/M



QULES AC O-W



QULES AC O-C/M



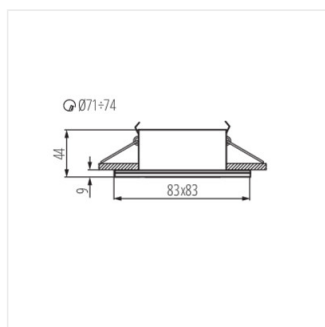
QULES AC O-C



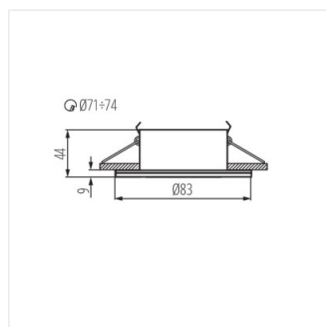
QULES AC O-B



QULES AC L-B



QULES AC L



QULES AC O