

SOLCA L

Oprawa solarna LED



SOLCA L PV EL-B

3,7 DC	max 5		max 500	≥6000	12000	Tc [K] 4000
ellipse ≤ 6x MacAdam	SMD			IP 44		-20 ÷ 35
0,2m						

			[lm]	Tc [K]		
SOLCA L PV EL-B	25774	max 5	max 500	4000	do nadbudowania na ścianie	czarny
SOLCA L PV 50-B	25775	max 5	max 500	4000	do nadbudowania na podłożu	czarny
SOLCA L PV 50 SPI-B	25776	max 5	max 500	4000	dogruntowa	czarny

Kanlux SOLCA L to ogrodowe oprawy solarne o kwadratowych kloszach, które są niezależne od instalacji elektrycznej. Dzięki temu mamy większą dowolność w ich usytuowaniu. Kolejnymi przewagami opraw Kanlux SOLCA L to szybkość i łatwa instalacja i oszczędność energii elektrycznej. Lampy Kanlux SOLCA L mogą działać w 3 różnych trybach, a ponadto wyposażone są w czujnik ruchu.

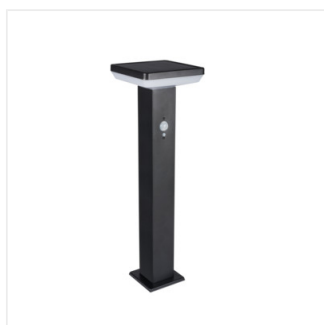
- Materiał obudowy: stal
- Materiał klosza: tworzywo sztuczne

SOLCA L

Oprawa solarna LED



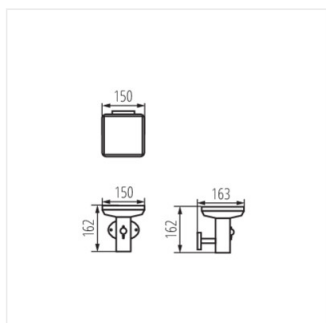
SOLCA L PV EL-B



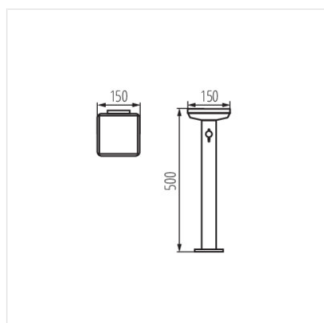
SOLCA L PV 50-B



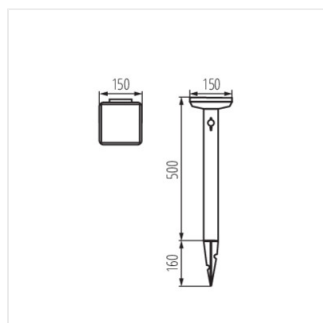
SOLCA L PV 50 SPI-B



SOLCA L PV EL-B



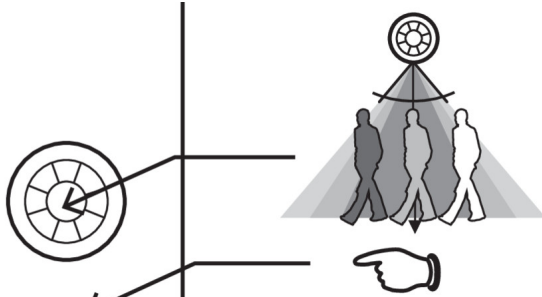
SOLCA L PV 50-B



SOLCA L PV 50 SPI-B

SOLCA L

Oprawa solarna LED

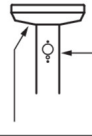








3 sec. ON/OFF

1 MODE

2 MODE

3 MODE

	$\leq 5lx$ 	$\leq 5lx$   max 7m 100°
 1 MODE	55 lm	55 lm
 2 MODE	55 lm	220 lm ☀ 25 s
 3 MODE	—	500 lm ☀ 25 s