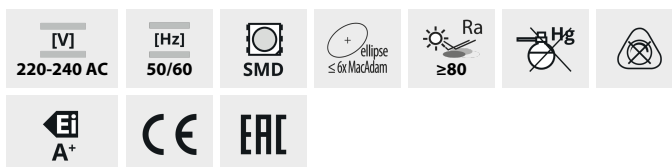


RAPID LED B22

Źródło światła LED



RAPID PRO LED B22, RAPID MAXX LED B22

RAPID PRO LED B22-WW	22952	10	60	800	3000	200	B22	≥15000	20000
RAPID PRO LED B22-CW	22953	10	60	800	6500	200	B22	≥15000	20000
RAPID MAXX LED B22-WW	23284	12	75	1050	3000	180	B22	≥10000	15000
RAPID MAXX LED B22-CW	23285	12	75	1050	6500	180	B22	≥10000	15000
RAPID HI LED B22-WW	25402	15	100	1520	3000	200	B22	≥15000	15000
RAPID HI LED B22-NW	25403	15	100	1520	4000	200	B22	≥15000	15000

Źródła Kanlux RAPID B22 są LEDowym odpowiednikami tradycyjnych żarówek o tym samym trzonku. Ich wersje RAPID HI sięgają najwyższych mocy (odpowiedniki 100W). Wyróżniają się przede wszystkim wysokim strumieniem świetlnym i szerokim kątem świecenia. Dodatkowym atutem tych źródeł jest hybrydowa konstrukcja obudowy.

- Materiał: tworzywo sztuczne

RAPID LED B22

Źródło światła LED



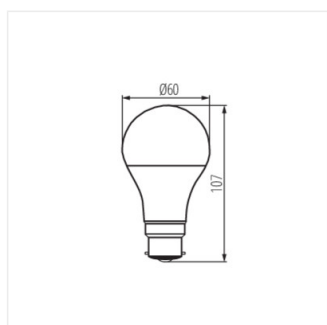
RAPID PRO LED B22, RAPID
MAXX LED B22



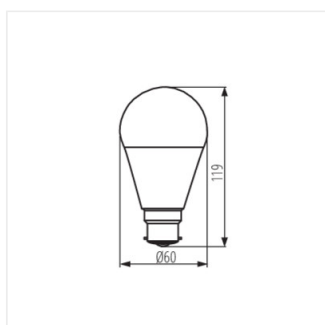
RAPID HI LED B22-WW



RAPID HI LED B22



RAPID PRO LED B22, RAPID
MAXX LED B22



RAPID HI LED B22-WW