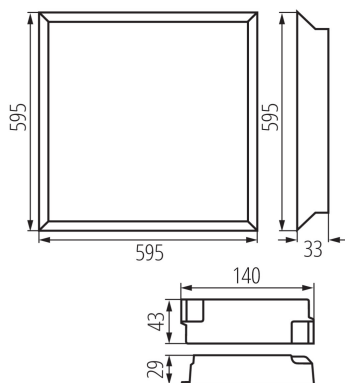


### Panel LED podtynkowy



Kanlux BLINGO LED to nowy rodzaj paneli LED. Moduły świecą bezpośrednio w dół, a nie światłem odbitym. Kanlux BLINGO LED to panele bez widocznych punktów świetlnych. Zastosowane moduły dzięki specjalnym soczewkom poszerzają kąt emisji światła.

#### DANE OGÓLNE:

**Kolor:** biały

**Miejsce montażu:** do wbudowania w sufit

**Miejsce zastosowania:** wewnątrz

**Minimalna odległość od oświetlanego obiektu:** 0,5m

**Możliwość współpracy ze ściemniaczem:** nie

**Wymienne źródło światła:** nie

**Wyrób nie nadający się do okrywania materiałem termoizolacyjnym:** tak

**Zasilacz w komplecie:** tak

**Długość [mm]:** 595

**Szerokość [mm]:** 595

**Wysokość [mm]:** 33

**Zintegrowane źródło światła LED:** tak

#### DANE TECHNICZNE:

**Napięcie znamionowe [V]:** 220-240 AC

**Częstotliwość znamionowa [Hz]:** 50/60

**Moc maksymalna [W]:** 48

**Klasa ochronności przed porażeniem elektrycznym:** II

**Materiał klosza:** tworzywo sztuczne

**Rodzaj diody:** LED SMD

**Strumień świetlny [lm]:** 4800

**Barwa światła:** biała

**Temperatura barwowa [K]:** 4000

**Jednolitość barw [SDCM]:** ≤6

**Współczynnik oddawania barw Ra:** ≥80

**Trwałość [h]:** 25000

**Ilość cykli wł/wył:** ≥15000

**Kąt świecenia [°]:** 120

**Skuteczność świetlna lampy [lm/W]:** 100

**Zakres temperatury otoczenia, na którą może być narażony wyrób [°C]:** 5÷25

**Materiał obudowy:** stal

### Panel LED podtynkowy



**Materiał panelu/ramki:** stop aluminium

**Rodzaj przyłącza:** kostka przyłączeniowa

**W skład oprawy wchodzi wbudowane lampy LED o klasach energetycznych:** A++,A+,A

**Czas nagrzewania lampy [s]:** ≤1

**Czas zapłonu lampy [s]:** ≤0,5

**Stopień IP:** 20

#### INFORMACJE DODATKOWE:

- 3 lat Gwarancji na warunkach oświadczenia gwarancyjnego, dostępnego na stronie internetowej