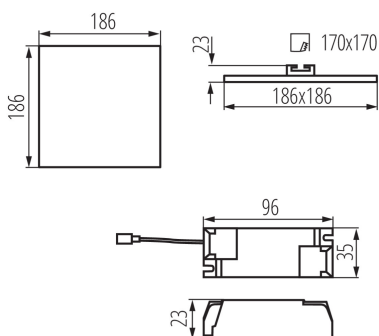
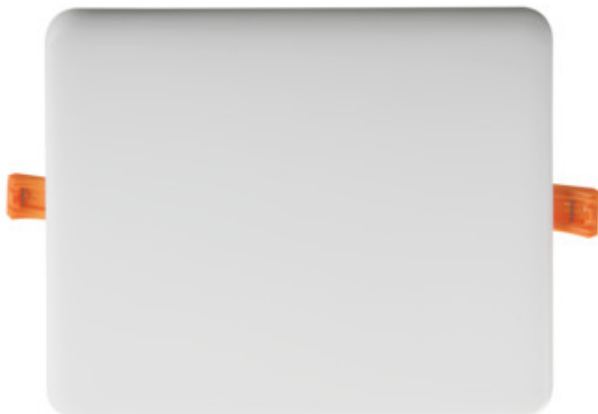


Oprawa typu downlight

IP
65/20

ultra
SLIM
panel

HIGH
quality



Kanlux AREL LED to nowa rodzina downlightów, które nie posiadają ramki. Wysoka klasa szczelności IP65/20 oraz wyjątkowy, prosty, a zarazem zaskakujący design sprawia, że Kanlux AREL LED wpasuje się w każde wnętrze. Dzięki unikatowej konstrukcji, panel ma grubość zaledwie 9 mm – to najcieńszy panel dostępny na rynku

DANE OGÓLNE:

Kolor: biały

Miejsce montażu: do wbudowania w sufit

Miejsce zastosowania: wewnątrz

Minimalna odległość od oświetlanego obiektu: 0,5m

Możliwość współpracy ze ściemniaczem: nie

Wymienne źródło światła: nie

Wyrób nie nadający się do okrywania materiałem

termoizolacyjnym: tak

Długość [mm]: 186

Szerokość [mm]: 186

Wysokość [mm]: 23

Otwór montażowy [mm]: 170x170

Zintegrowane źródło światła LED: tak

DANE TECHNICZNE:

Napięcie znamionowe [V]: 220-240 AC

Częstotliwość znamionowa [Hz]: 50/60

Moc maksymalna [W]: 20

Klasa ochronności przed porażeniem elektrycznym: II

Materiał klosza: PMMA

Rodzaj diody: LED SMD

Strumień świetlny [lm]: 1710

Barwa światła: biała

Temperatura barwowa [K]: 4000

Jednolitość barw [SDCM]: ≤6

Współczynnik oddawania barw Ra: ≥80

Trwałość [h]: 30000

Ilość cykli wł/wył: ≥15000

Kąt świecenia [°]: 120

Skuteczność świetlna lampy [lm/W]: 86

Zakres temperatury otoczenia, na którą może być narażony wyrób [°C]: 5÷25

Oprawa typu downlight



Materiał obudowy: stop aluminium

Rodzaj przyłącza: kostka przyłączeniowa

Zakres przekrojów stosowanych przewodów [mm²]: 0,75-1,5

W skład oprawy wchodzi wbudowane lampy LED o klasach energetycznych: A++,A+,A

Czas nagrzewania lampy [s]: ≤1

Czas zapłonu lampy [s]: ≤0,5

Stopień IP: 65/20