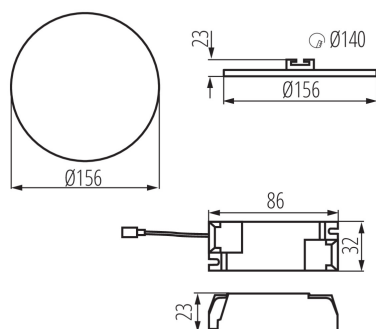


Oprawa typu downlight

IP  
65/20

ultra  
SLIM  
panel

HIGH  
quality



Kanlux AREL LED to nowa rodzina downlightów, które nie posiadają ramki. Wysoka klasa szczelności IP65/20 oraz wyjątkowy, prosty, a zarazem zaskakujący design sprawia, że Kanlux AREL LED wpasuje się w każde wnętrze. Dzięki unikatowej konstrukcji, panel ma grubość zaledwie 9 mm – to najcieńszy panel dostępny na rynku

### DANE OGÓLNE:

**Kolor:** biały

**Miejsce montażu:** do wbudowania w sufit

**Miejsce zastosowania:** wewnątrz

**Minimalna odległość od oświetlanego obiektu:** 0,5m

**Możliwość współpracy ze ściemniaczem:** nie

**Wymienne źródło światła:** nie

**Wyrób nie nadający się do okrywania materiałem termoizolacyjnym:** tak

**Wysokość [mm]:** 23

**Średnica [mm]:** 156

**Otwór montażowy [mm]:** Ø140

**Zintegrowane źródło światła LED:** tak

### DANE TECHNICZNE:

**Napięcie znamionowe [V]:** 220-240 AC

**Częstotliwość znamionowa [Hz]:** 50/60

**Moc maksymalna [W]:** 14

**Klasa ochronności przed porażeniem elektrycznym:** II

**Materiał klosza:** PMMA

**Rodzaj diody:** LED SMD

**Strumień świetlny [lm]:** 1150

**Barwa światła:** biała

**Temperatura barwowa [K]:** 4000

**Jednolitość barw [SDCM]:** ≤6

**Współczynnik oddawania barw Ra:** ≥80

**Trwałość [h]:** 30000

**Ilość cykli wł/wył:** ≥15000

**Kąt świecenia [°]:** 120

**Skuteczność świetlna lampy [lm/W]:** 82

**Zakres temperatury otoczenia, na którą może być narażony wyrób [°C]:** 5÷25

**Materiał obudowy:** stop aluminium

Oprawa typu downlight



**Rodzaj przyłącza:** kostka przyłączeniowa

**Zakres przekrojów stosowanych przewodów [mm<sup>2</sup>]:** 0,75-1,5

**W skład oprawy wchodzi wbudowane lampy LED o klasach energetycznych:** A++,A+,A

**Czas nagrzewania lampy [s]:** ≤1

**Czas zapłonu lampy [s]:** ≤0,5

**Stopień IP:** 65/20